

基本地形圖資料庫標準交換格式

內政部

中華民國九十六年九月

目次

壹、前言	1
貳、適用對象	1
參、參考規範	2
肆、資料模式	2
伍、資料編碼	8
陸、詮釋資料	13
柒、SEF XML Schema	13
捌、SEF檔案實例	76

壹、前言

地形圖資料為國家重要之測量成果，可滿足應用領域對於地物與地貌現象瞭解之需求。為確保地形圖生產之品質，內政部於民國八十七年頒訂「基本地形圖資料庫專有名詞定義」、「基本地形圖資料庫地形資料分類編碼表」及「基本地形圖資料庫圖示規格表」等規範，統一規定各類地形現象之分類編碼、定義與在不同比例尺地形圖上展示之圖式。為提升地形圖資料之應用層面及減低商業軟體格式之隔閡，內政部亦於同年頒訂標準交換格式（Standard Exchange Format，簡稱 SEF），規定以文字格式供應地形圖資料之描述架構。透過發展 SEF 格式與商業軟體之轉出及轉入機制，供應單位與應用單位將可以 SEF 格式進行地形圖資料之交換。過去十年地理資訊之技術已有長足之發展，應用單位大幅增加，空間資料之獲取與應用亦已朝向網際網路環境發展，對於地形圖資料供應之即時性與完整性也日益迫切。為提升大量空間資訊於網際網路環境中之互操作性，ISO/TC211（International Organization for Standardization/Technical Committee 211）與 OGC（Open Geospatial Consortium）分別制定了一系列應用於空間資訊產業之資料模擬與技術標準，期許分散於各處之空間資料可不受商業軟體格式之限制而整合應用。在標準環境日趨成熟後，空間資訊可透過開放格式流通與交換，在使用者端也可透過支援標準之軟體進行展示與應用。

地形圖資料為國土資訊系統高度需求之資料，善用國際地理資訊系統標準所建構環境之優勢將可帶來極大的效益，全面促進地形圖資料於國土資訊系統環境中的流通與應用。GML（Geography Markup Language）為 OGC（Open Geospatial Consortium）針對具空間特性資料之流通需求而制定之資料編碼標準，已廣為世界各國國家空間資料基礎建設（National Spatial Data Infrastructure）採用為空間資料之流通格式，本交換格式將以 GML 標準為基礎而設計，對應之 GML 標準版本為 3.1。未來之基本地形圖仍可以商業軟體測製與記錄，但可遵循本交換格式之規定而以 GML 格式流通，提升於開放式地理資訊系統環境之整合應用成效。

貳、適用對象

本標準交換格式適用之對象為遵循我國基本地形圖相關規範而建置之地形圖資料，目標在於依設定之資料分類架構，轉換提供原地形圖上之各類幾何圖形（位置）及文字註記描述，以供後續應用。本版本之轉換內容以傳遞幾何資訊為主，不包括圖式規格、屬性及位相關係之記錄。使用者端之展示須具備符

合「基本地形圖資料庫圖式規格表」之圖式符號檔及線型檔，方可以正確之圖式展示。無論為由測圖單位所測製之地形圖資料檔或已納入資料庫管理之地形圖資料，只要可維持分類編碼及幾何資訊之記錄，即可透過本交換格式流通。

參、參考規範

本標準交換格式參考之技術標準或規範條列如下：

1. 基本地形圖資料庫專有名詞定義
2. 基本地形圖資料庫地形資料分類編碼表
3. 基本地形圖資料庫圖式規格表
4. ISO 19136 標準—地理標記語言 (Geography Markup Language—GML) 3.1 版
5. W3C XML Schema 1.0

肆、資料模式

本標準交換格式遵循上開規範中對地形分類現象之定義、分類編碼及維度規定，以 XML Schema 及 GML 標準 3.1 版設計資料模式，可記錄一千分之一、五千分之一及兩萬五千分之一比例尺之地形圖資料內容，檔案之副檔名固定為.gml 或.xml。圖 1 顯示本交換格式與引用相關標準之 UML Package 圖。

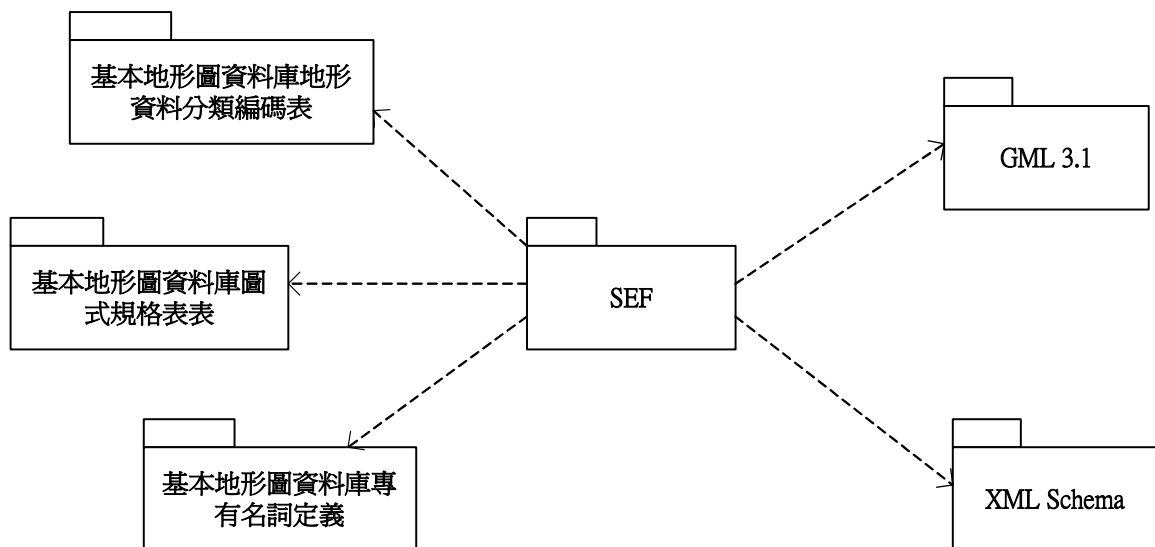


圖 1 標準交換格式 UML Package 圖

基本地形圖係以單一圖幅方式記錄，本交換格式亦以圖幅為單位記錄。每個檔案必須至少包括一個「圖幅」，並可視需要包括多個圖幅。所儲存之資料以樹狀架構記錄，根元素為「SEF」，每一個「圖幅」具有一個「圖幅描述」及一至多個「圖層」類別，如圖 2 所示。「圖幅描述」用以描述該圖幅之基本資料，共包括六個屬性，請參見表 1。

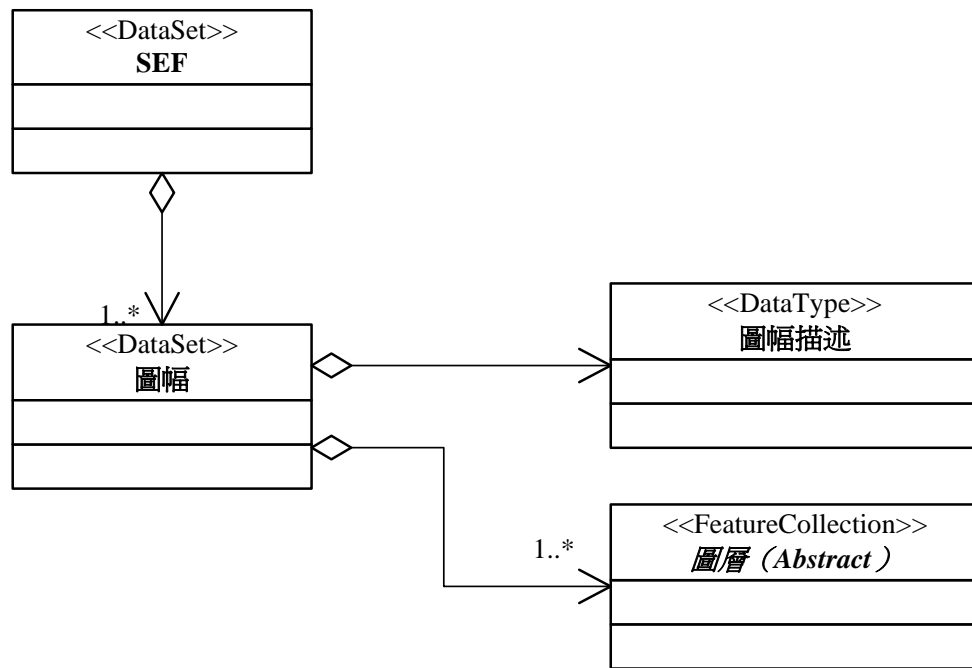


圖 2 標準交換格式 UML Package 圖

表 1 圖幅描述之屬性說明

名稱	說明	資料型別
供應單位	資料之實際供應單位，以中文輸入，如內政部土地測量局。	CharacterString
比例尺	以數字記錄地形圖比例尺之分母，如1/1000輸入1000。	Positive Integer
坐標系統	以代碼記錄，TWD97二度分帶投影坐標填1，TWD67二度分帶投影坐標填2。	CharacterString
測製單位	實際負責地形圖資料生產之單位，以中文輸入，如中國測量工程學會。	CharacterString
圖名	數值地形圖之圖名。	CharacterString
圖號	數值地形圖之圖號。	CharacterString

單一圖幅之地形圖資料可包括多個圖層之記錄，依循現行分類架構，同類之地形資料記錄於同一圖層，圖層類別命名方式依循現行資料分類編碼架構，規定格式如下：

NGIS + 「_」 + 分類編碼

NGIS 代表國土資訊系統流通資料隸屬國土資訊系統之範疇，分類編碼直接引用『基本地形圖資料庫地形資料分類編碼表』內之地形資料編碼，如衛星控制點之地形資料編碼為「91210」，衛星控制點之圖層即命名為「NGIS_91210」，此編碼在國土資訊系統具有唯一識別之特性，任何情形皆可解讀為衛星控制點。各階層之地形資料分類分別設計為單一之圖層子類別，繼承自「圖層」類別，中類之地形資料繼承關係如圖 3 所示，各中類之小類則繼承自中類，細類繼承自小類，以此類推。

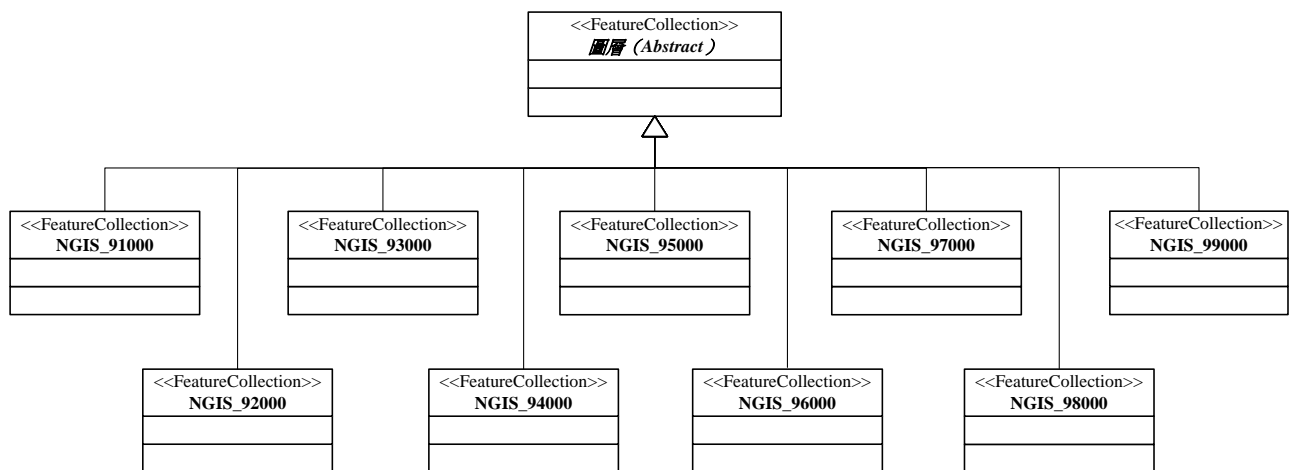


圖 3 圖層架構繼承關係圖（中類）

本交換格式所記錄之實際地形資料內容係以 GML 之圖徵 (Feature) 模擬，以「地物」類別為所有地形分類圖徵之母類別 (Super Class)。每一個「圖層」內可記錄一至多個「地物」，每一個「地物」可記錄 0 至多個「註記」，參見圖 4。

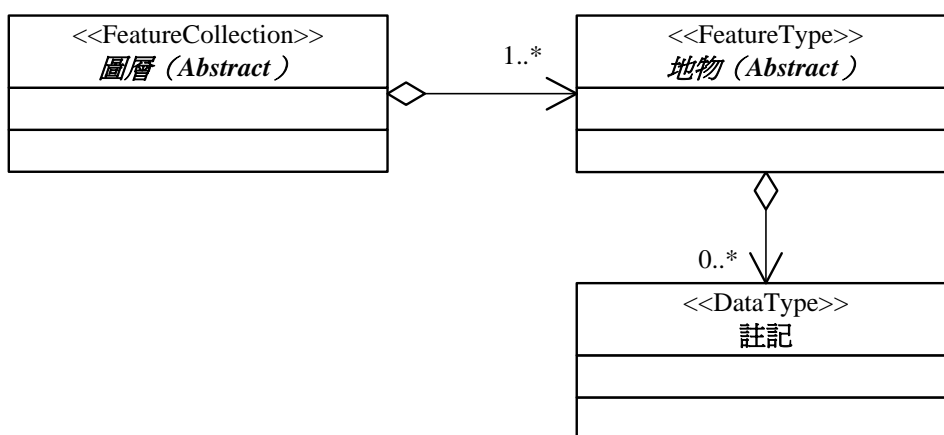


圖 4 圖層與地物、註記之關係

圖 4 之「地物」類別為抽象的資料類別，其資料模式請參見圖 5。「地物」類別包括兩個屬性：「分類編碼」及「位置」。前者記錄地形圖內容之資料分類編碼，隸屬於同一圖層的所有地物均為相同的類別，賦予相同的分類編碼，可作為特定類別地物識別之基礎。「位置」屬性以「Geometry」類別記錄，須由點（gml:Point）、具方向性之點（gml:DirectedNode）、線（gml:Curve）及面（gml:Surface）等不同維度之 GML 資料型別中擇一記錄。

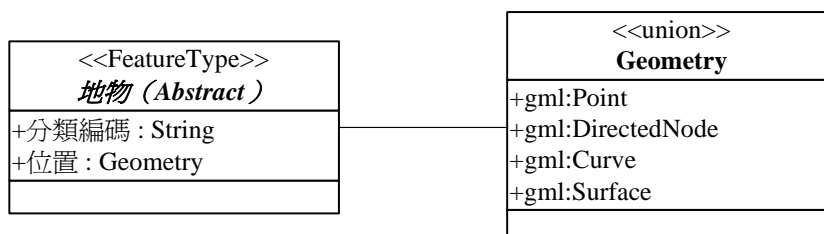


圖 5 地物

本標準交換格式之所有圖徵以「地物」為母類別而設計，圖徵名稱以『基本地形圖資料庫地形資料分類編碼表』之地形資料名稱命名，中類之圖徵繼承關係圖請見圖 6，小類之圖徵則繼承自中類，以此類推。

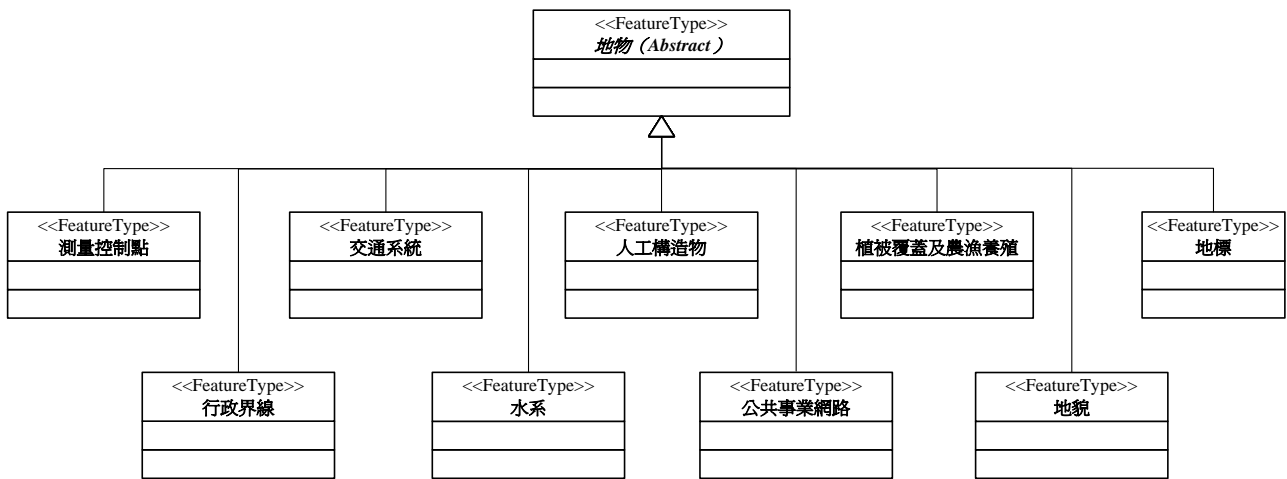


圖 6 圖徵之繼承關係圖 (中類)

除空間現象外，地形圖亦包括文字註記之應用，本交換格式以「註記」類別記錄儲存文字註記之內容，其描述架構如圖 7 所示。「註記」類別共包括五個屬性：分類編碼、使用字體、使用字體等級、字高及註記字串。註記字串以「字串」類別記錄，包括字串、插入坐標(gml:Point)、插入位置及旋轉角度(gml:Angle)等不同屬性。

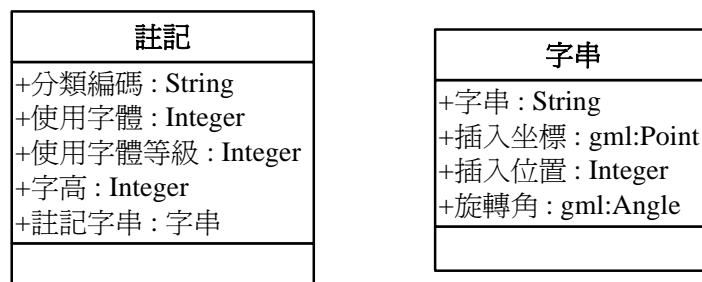


圖 7 SEF 註記類別

以下為註記類別各屬性之說明。

1. 分類編號：註記所屬地形資料之分類編碼，須遵循『基本地形圖資料庫地形資料分類編碼表』之規定。
2. 使用字體：以三位代碼輸入，對照表如表 2 所示：

表 2 使用字體代表意義

代碼	使用字體
101	等線體中文字
102	斜等線體中文字
201	等線體英文字
202	斜等線體英文字

3. 使用字體等級：用以說明繪出字體之大小，以整數代碼輸入，不同分類現象之註記規定不同，須遵循『基本地形圖資料庫圖示規格表』之規定。
4. 字高：以 mm 為單位，以實數輸入實際字體高度，使用之字體高度須遵循『基本地形圖資料庫圖式規格表』之規定。
5. 註記字串：以「字串」類別輸入，允許記錄多次，以「淡水河」為例，若分別將三個字插入三個位置，則以三個「字串」記錄，各別具有字串、插入坐標、插入位置及旋轉角度。

以下為「字串」類別各屬性之說明：

1. 字串：以文字輸入，可輸入中文或英文，例如「淡水河」。
2. 插入坐標：以 gml:Point 記錄字串插入之坐標，只可記錄二維坐標。
3. 插入位置：插入位置之代碼，以整數代碼輸入，如表 3 所示。

表 3 插入位置代表意義

代碼	插入位置
1	左上對齊
2	中上對齊
3	右上對齊
4	左中對齊
5	中央對齊
6	右中對齊
7	左下對齊
8	中下對齊
9	右下對齊

4. 旋轉角：以度為單位，角度為以插入位置為頂點，由正 X 軸逆時針方向起算，以 gml:Angle 輸入實數數值。

伍、資料編碼

SEF 之編碼規則遵循 GML 標準及 ISO 19118 標準之規定，成果為 XML Schema 檔案，用以約制流通檔案之架構及內容。相關宣告如下：

1. 名稱空間 (namespace) 定義為
「<http://www.ngis.moi.gov.tw/schema/basemap/sef>」
2. Schema 檔案名稱為 sef.xsd，遵循 GML 標準 3.1 版之規定。

流通之 SEF 檔案為樹狀的 XML 資料結構，SEF 檔案必須以「SEF」為根元素，其子元素「圖幅」代表一個地形圖圖幅資料，一個 SEF 檔案可包含一個至多個圖幅，所有供應地形圖資料須位於<SEF>與</SEF>之標籤內，<圖幅>代表單一圖幅資料之開始，</圖幅>代表單一圖幅資料之結束。SEF 檔案結構如圖 3 所示：

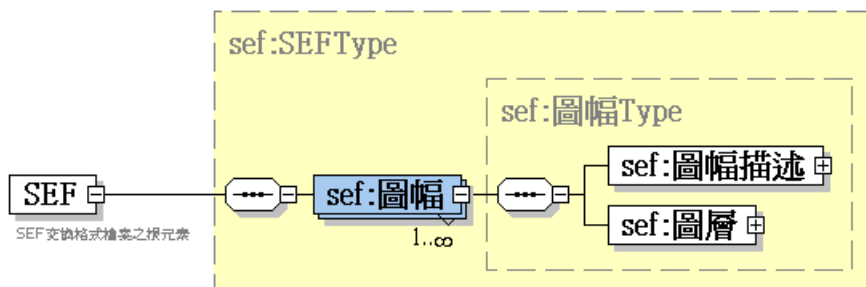


圖 3 SEF 檔案結構 (XML Schema 圖)

如前所述，每一個「圖幅」元素包括兩類子元素，分別為說明圖幅基本描述之「圖幅描述」及「圖層」元素。以下範例描述一個圖幅的 SEF 檔案。

```
<sef:SEF xsi:schemaLocation="http://www.ngis.moi.gov.tw/schema/basemap/sef sef_new.xsd"
xmlns:sef="http://www.ngis.moi.gov.tw/schema/basemap/sef"
xmlns:xsi="http://www.w3.org/2001/XMLSchema-instance"
xmlns:gml="http://www.opengis.net/gml">
  <sef:圖幅>
    <sef:圖幅描述>
      <sef:供應單位>中華民國航空測量及遙感探測學會</sef:供應單位>
      <sef:比例尺>1000</sef:比例尺>
      <sef:坐標系統>1</sef:坐標系統>
      <sef:測製單位>中華民國航空測量及遙感探測學會</sef:測製單位>
      <sef:圖名>無</sef:圖名>
      <sef:圖號>2664458</sef:圖號>
```

```

</sef:圖幅描述>
<sef:圖層>
  <!--放置地物圖層-->
  <!--放置地物圖層-->
</sef:圖層>
</sef:圖幅>
</sef:SEF>

```

「圖層」子元素內可記錄多個地物圖層，同類之地物記錄於同一地物圖層。以衛星控制點為例，資料範例如下所示：

```

<sef:圖層>
  <sef:NGIS_91210> <!--衛星控制點圖層 -->
    <gml:featureMembers>
      <sef:衛星控制點> <!-- 衛星控制點之起始-->
        <sef:分類編碼>91210</sef:分類編碼>
        <gml:位置>
          <gml:Point>
            <gml:coordinates>213339.657,2675056.536</gml:coordinates>
          </gml:Point>
        </gml:位置>
      </sef:衛星控制點> <!--衛星控制點之結束-->
      <sef:衛星控制點><!--第二個衛星控制點-->
      ...<!--省略-->
    </sef:衛星控制點>
  </gml:featureMembers>
</sef:NGIS_91210>
<!-- 其他圖層 -->
</sef:圖層>

```

地物圖層之記錄沒有先後次序，記錄所有地物圖層後，以一個</圖層>元素符號結束，再接續一個</圖幅>元素符號，代表單幅地形圖資料之結束。

包含不同種類幾何資料之地物圖徵資料範例如下，如衛星控制點於 1000 比例尺地形圖係以單點記錄，其「位置」應以 gml:Point 類別記錄，資料範例如下：

```

<sef:衛星控制點> <!-- 衛星控制點之起始-->
  <sef:分類編碼>91210</sef:分類編碼>
  <gml:位置>
    <gml:Point>
      <gml:coordinates>163532,2542532</gml:coordinates>
    </gml:Point>
  </gml:位置>
</sef:衛星控制點>

```

```

    </gml:Point>
  </gml:位置>
</sef:衛星控制點> <!--衛星控制點之結束-->

```

河川流向於 1/1000 比例尺地形圖應以單點記錄，但因具有方向性，故其「位置」屬性應以 gml:DirectedNode 類別記錄，資料範例如下：

```

<sef:河川流向> <!-- 河川流向之起始-->
  <sef:分類編碼>95153</sef:分類編碼>
  <gml:位置>
    <gml:DirectedNode orientation="-"> <!--起點-->
      <gml:pointProperty>
        <gml:Point>
          <gml:coordinates>163532,2542532</gml:coordinates>
        </gml:Point>
      </gml:pointProperty>
    </gml:DirectedNode>
    <gml:DirectedNode orientation="+"> <!--終點-->
      <gml:pointProperty>
        <gml:Point>
          <gml:coordinates>163533,2542533</gml:coordinates>
        </gml:Point>
      </gml:pointProperty>
    </gml:DirectedNode>
  </gml:位置>
</sef:河川流向><!--河川流向之結束-->

```

市區道路於 1/5000 比例尺地形圖屬線狀圖元，其「位置」屬性應以 gml:Curve 類別記錄，資料範例如下：

```

<sef:市區道路> <!-- 市區道路之起始-->
  <sef:分類編碼>94213</sef:分類編碼>
  <gml:位置>
    <gml:LineString srsDimension="2">
      <gml:posList>212801.939 2675299.796 212808.582 2675304.284 212817.151
2675310.336 212825.707 2675316.406</gml:posList>
    </gml:LineString>
  </gml:位置>
</sef:市區道路> <!--市區道路之結束-->

```

永久性房屋(建築區) 於 1/1000 比例尺地形圖屬面狀圖元，其「位置」屬性應記錄一個 gml:Polygon，資料範例如下：

```
<sef:永久性房屋_建築區> <!-- 永久性房屋(建築區)之起始-->
  <sef:分類編碼>93110</sef:分類編碼>
  <gml:位置>
    <gml:Polygon>
      <gml:exterior>
        <gml:LinearRing>
          <gml:posList>213113.625 2675270.372 213113.512 2675271.365
213112.568 2675279.632 213113.072 2675285.682 213113.631 2675285.752 213114.89
2675290.095 213116.171 2675290.215 213116.14 2675290.435 213118.592 2675290.726
213117.516 2675299.769 213116.314 2675299.669 213116.742 2675303.926 213116.958
2675303.923 213117.54 2675308.277 213117.987 2675312.888 213118.138 2675316.538
213118.628 2675320.341 213111.348 2675320.824 213116.96 2675328.485 213119.223
2675327.997 213121.91 2675327.286 213127.7 2675324.429 213127.882 2675324.452
213127.906 2675324.252 213131.283 2675322.576 213132.18 2675322.665 213132.266
2675321.987 213137.274 2675319.531 213137.629 2675319.531 213137.747 2675319.256
213139.206 2675318.47 213142.293 2675294.316 213141.548772056 2675294.20999158
213141.617 2675293.731 213142.157 2675288.037 213142.035 2675288.026 213143.656
2675273.503 213113.625 2675270.372</gml:posList>
        </gml:LinearRing>
      </gml:exterior>
    </gml:Polygon>
  </gml:位置>
</sef:永久性房屋_建築區> <!--永久性房屋(建築區)之結束-->
```

依照『基本地形圖資料庫圖示規格表』之定義，文字註記記錄於小類之圖層，故「註記」須記錄於小類圖層。以總統府為例，其地形資料編碼為「99111」，其註記應記錄於「行政機關」之圖徵內，其註記資料範例如下。

```
<sef:行政機關>
  <sef:分類編碼>99110</sef:分類編碼> <!--代表行政機關之編碼-->
  <sef:註記>
    <sef:分類編碼>99111</sef:分類編碼> <!--代表註記所屬地形資料之編碼-->
    <sef:使用字體>101</sef:使用字體>
    <sef:使用字體等級>10</sef:使用字體等級>
    <sef:字高>4</sef:字高>
    <sef:字串>
```

```
<sef:文字>總統府</sef:文字>
<sef:插入坐標>
  <gml:Point>
    <gml:coordinates>301706.395, 2770308.637</gml:coordinates>
  </gml:Point>
</sef:插入坐標>
<sef:插入位置>2</sef:插入位置>
<sef:旋轉角度 uom="mm">0.00</sef:旋轉角度>
</sef:字串>
</sef:註記>
</sef:行政機關>
```

陸、詮釋資料

本交換格式主要用以提供地形圖幾何資訊之交換流通，為協助後續之正確解讀，須一併供應符合 TWSMP 標準之詮釋資料檔案。

柒、SEF XML Schema

```
<?xml version="1.0" encoding="UTF-8"?>
<!-- edited with XMLSpy v2007 sp2 (http://www.altova.com) by Anthony (National Cheng Kung University) -->
<schema xmlns:sef="http://www.ngis.moi.gov.tw/schema/basemap/sef"
xmlns="http://www.w3.org/2001/XMLSchema" xmlns:gml="http://www.opengis.net/gml"
targetNamespace="http://www.ngis.moi.gov.tw/schema/basemap/sef"
elementFormDefault="qualified" attributeFormDefault="unqualified">
  <import namespace="http://www.opengis.net/gml"
schemaLocation="gml\3.1.1\base\gml.xsd"/>
  <!-- ===== 結構宣告 ===== -->
  <element name="SEF" type="sef:SEFType">
    <annotation>
      <documentation>SEF交換格式檔案之根元素</documentation>
    </annotation>
  </element>
  <complexType name="SEFType">
    <sequence>
      <element name="圖幅" type="sef:圖幅Type" maxOccurs="unbounded"/>
    </sequence>
  </complexType>
  <complexType name="圖幅Type">
    <sequence>
      <element name="圖幅描述">
        <complexType>
          <sequence>
            <element name="供應單位" minOccurs="0">
              <simpleType>
                <restriction base="string">
                  <maxLength value="24"/>
                </restriction>
              </simpleType>
            </element>
            <element name="比例尺" type="string"/>
            <element name="坐標系統" type="string"/>
            <element name="測製單位" minOccurs="0">
              <simpleType>
                <restriction base="string">
                  <maxLength value="30"/>
                </restriction>
              </simpleType>
            </element>
            <element name="圖名" type="string" minOccurs="0"/>
            <element name="圖號" type="string" minOccurs="0"/>
          </sequence>
        </complexType>
      </element>
    </sequence>
  </complexType>
</element>
```

```

        <element name="圖層">
            <complexType>
                <sequence>
                    <element ref="sef:_圖層" minOccurs="0"
maxOccurs="unbounded"/>
                </sequence>
            </complexType>
        </element>
    </sequence>
</complexType>
<complexType name="圖層">
    <complexContent>
        <extension base="gml:FeatureCollectionType"/>
    </complexContent>
</complexType>
<complexType name="地物">
    <complexContent>
        <extension base="gml:AbstractFeatureType">
            <sequence>
                <element name="分類編碼" type="string"/>
                <element name="位置" type="sef:GeometryPropertyType"/>
            </sequence>
        </extension>
    </complexContent>
</complexType>
<complexType name="GeometryPropertyType">
    <choice>
        <element ref="gml:Point"/>
        <element ref="gml:directedNode" minOccurs="2" maxOccurs="2"/>
        <element ref="gml:_Curve" maxOccurs="unbounded"/>
        <element ref="gml:_Surface" maxOccurs="unbounded"/>
    </choice>
</complexType>
<complexType name="NGIS_91000">
    <complexContent>
        <extension base="sef:圖層"/>
    </complexContent>
</complexType>
<complexType name="NGIS_91100">
    <complexContent>
        <extension base="sef:圖層"/>
    </complexContent>
</complexType>
<complexType name="NGIS_91110">
    <complexContent>
        <extension base="sef:圖層"/>
    </complexContent>
</complexType>
<complexType name="NGIS_91120">
    <complexContent>
        <extension base="sef:圖層"/>
    </complexContent>
</complexType>
<complexType name="NGIS_91140">
    <complexContent>
        <extension base="sef:圖層"/>
    </complexContent>
</complexType>
<complexType name="NGIS_91150">

```



```

    <complexContent>
      <extension base="sef:圖層"/>
    </complexContent>
  </complexType>
</complexType name="NGIS_91160">
  <complexContent>
    <extension base="sef:圖層"/>
  </complexContent>
</complexType>
</complexType name="NGIS_91200">
  <complexContent>
    <extension base="sef:圖層"/>
  </complexContent>
</complexType>
</complexType name="NGIS_91210">
  <complexContent>
    <extension base="sef:圖層"/>
  </complexContent>
</complexType>
</complexType name="NGIS_91220">
  <complexContent>
    <extension base="sef:圖層"/>
  </complexContent>
</complexType>
</complexType name="NGIS_91230">
  <complexContent>
    <extension base="sef:圖層"/>
  </complexContent>
</complexType>
</complexType name="NGIS_91240">
  <complexContent>
    <extension base="sef:圖層"/>
  </complexContent>
</complexType>
</complexType name="NGIS_91250">
  <complexContent>
    <extension base="sef:圖層"/>
  </complexContent>
</complexType>
</complexType name="NGIS_91300">
  <complexContent>
    <extension base="sef:圖層"/>
  </complexContent>
</complexType>
</complexType name="NGIS_91310">
  <complexContent>
    <extension base="sef:圖層"/>
  </complexContent>
</complexType>
</complexType name="NGIS_91320">
  <complexContent>
    <extension base="sef:圖層"/>
  </complexContent>
</complexType>
</complexType name="NGIS_91330">
  <complexContent>
    <extension base="sef:圖層"/>
  </complexContent>
</complexType>
</complexType>

```

```
<complexType name="NGIS_91400">
  <complexContent>
    <extension base="sef:圖層"/>
  </complexContent>
</complexType>
<complexType name="NGIS_91900">
  <complexContent>
    <extension base="sef:圖層"/>
  </complexContent>
</complexType>
<complexType name="NGIS_91920">
  <complexContent>
    <extension base="sef:圖層"/>
  </complexContent>
</complexType>
<complexType name="NGIS_91930">
  <complexContent>
    <extension base="sef:圖層"/>
  </complexContent>
</complexType>
<complexType name="NGIS_92000">
  <complexContent>
    <extension base="sef:圖層"/>
  </complexContent>
</complexType>
<complexType name="NGIS_92100">
  <complexContent>
    <extension base="sef:圖層"/>
  </complexContent>
</complexType>
<complexType name="NGIS_92110">
  <complexContent>
    <extension base="sef:圖層"/>
  </complexContent>
</complexType>
<complexType name="NGIS_92120">
  <complexContent>
    <extension base="sef:圖層"/>
  </complexContent>
</complexType>
<complexType name="NGIS_92200">
  <complexContent>
    <extension base="sef:圖層"/>
  </complexContent>
</complexType>
<complexType name="NGIS_92300">
  <complexContent>
    <extension base="sef:圖層"/>
  </complexContent>
</complexType>
<complexType name="NGIS_92400">
  <complexContent>
    <extension base="sef:圖層"/>
  </complexContent>
</complexType>
<complexType name="NGIS_92500">
  <complexContent>
    <extension base="sef:圖層"/>
  </complexContent>
</complexType>
```

```
</complexType>
<complexType name="NGIS_92600">
  <complexContent>
    <extension base="sef:圖層"/>
  </complexContent>
</complexType>
<complexType name="NGIS_92700">
  <complexContent>
    <extension base="sef:圖層"/>
  </complexContent>
</complexType>
<complexType name="NGIS_92710">
  <complexContent>
    <extension base="sef:圖層"/>
  </complexContent>
</complexType>
<complexType name="NGIS_92720">
  <complexContent>
    <extension base="sef:圖層"/>
  </complexContent>
</complexType>
<complexType name="NGIS_92730">
  <complexContent>
    <extension base="sef:圖層"/>
  </complexContent>
</complexType>
<complexType name="NGIS_93000">
  <complexContent>
    <extension base="sef:圖層"/>
  </complexContent>
</complexType>
<complexType name="NGIS_93100">
  <complexContent>
    <extension base="sef:圖層"/>
  </complexContent>
</complexType>
<complexType name="NGIS_93110">
  <complexContent>
    <extension base="sef:圖層"/>
  </complexContent>
</complexType>
<complexType name="NGIS_93120">
  <complexContent>
    <extension base="sef:圖層"/>
  </complexContent>
</complexType>
<complexType name="NGIS_93130">
  <complexContent>
    <extension base="sef:圖層"/>
  </complexContent>
</complexType>
<complexType name="NGIS_93200">
  <complexContent>
    <extension base="sef:圖層"/>
  </complexContent>
</complexType>
<complexType name="NGIS_93210">
  <complexContent>
    <extension base="sef:圖層"/>
  </complexContent>
</complexType>
```

```
</complexContent>
</complexType>
<complexType name="NGIS_93211">
  <complexContent>
    <extension base="sef:圖層"/>
  </complexContent>
</complexType>
<complexType name="NGIS_93212">
  <complexContent>
    <extension base="sef:圖層"/>
  </complexContent>
</complexType>
<complexType name="NGIS_93213">
  <complexContent>
    <extension base="sef:圖層"/>
  </complexContent>
</complexType>
<complexType name="NGIS_93214">
  <complexContent>
    <extension base="sef:圖層"/>
  </complexContent>
</complexType>
<complexType name="NGIS_93220">
  <complexContent>
    <extension base="sef:圖層"/>
  </complexContent>
</complexType>
<complexType name="NGIS_93230">
  <complexContent>
    <extension base="sef:圖層"/>
  </complexContent>
</complexType>
<complexType name="NGIS_93240">
  <complexContent>
    <extension base="sef:圖層"/>
  </complexContent>
</complexType>
<complexType name="NGIS_93250">
  <complexContent>
    <extension base="sef:圖層"/>
  </complexContent>
</complexType>
<complexType name="NGIS_93260">
  <complexContent>
    <extension base="sef:圖層"/>
  </complexContent>
</complexType>
<complexType name="NGIS_93270">
  <complexContent>
    <extension base="sef:圖層"/>
  </complexContent>
</complexType>
<complexType name="NGIS_93500">
  <complexContent>
    <extension base="sef:圖層"/>
  </complexContent>
</complexType>
<complexType name="NGIS_93520">
  <complexContent>
```

```

        <extension base="sef:圖層"/>
    </complexContent>
</complexType>
<complexType name="NGIS_93523">
    <complexContent>
        <extension base="sef:圖層"/>
    </complexContent>
</complexType>
<complexType name="NGIS_93524">
    <complexContent>
        <extension base="sef:圖層"/>
    </complexContent>
</complexType>
<complexType name="NGIS_93590">
    <complexContent>
        <extension base="sef:圖層"/>
    </complexContent>
</complexType>
<complexType name="NGIS_93591">
    <complexContent>
        <extension base="sef:圖層"/>
    </complexContent>
</complexType>
<complexType name="NGIS_93592">
    <complexContent>
        <extension base="sef:圖層"/>
    </complexContent>
</complexType>
<complexType name="NGIS_93593">
    <complexContent>
        <extension base="sef:圖層"/>
    </complexContent>
</complexType>
<complexType name="NGIS_93594">
    <complexContent>
        <extension base="sef:圖層"/>
    </complexContent>
</complexType>
<complexType name="NGIS_93595">
    <complexContent>
        <extension base="sef:圖層"/>
    </complexContent>
</complexType>
<complexType name="NGIS_93596">
    <complexContent>
        <extension base="sef:圖層"/>
    </complexContent>
</complexType>
<complexType name="NGIS_93597">
    <complexContent>
        <extension base="sef:圖層"/>
    </complexContent>
</complexType>
<complexType name="NGIS_93598">
    <complexContent>
        <extension base="sef:圖層"/>
    </complexContent>
</complexType>
<complexType name="NGIS_93700">

```

```

    <complexContent>
      <extension base="sef:圖層"/>
    </complexContent>
  </complexType>
</complexType name="NGIS_93720">
  <complexContent>
    <extension base="sef:圖層"/>
  </complexContent>
</complexType>
</complexType name="NGIS_93721">
  <complexContent>
    <extension base="sef:圖層"/>
  </complexContent>
</complexType>
</complexType name="NGIS_93722">
  <complexContent>
    <extension base="sef:圖層"/>
  </complexContent>
</complexType>
</complexType name="NGIS_93723">
  <complexContent>
    <extension base="sef:圖層"/>
  </complexContent>
</complexType>
</complexType name="NGIS_93724">
  <complexContent>
    <extension base="sef:圖層"/>
  </complexContent>
</complexType>
</complexType name="NGIS_93725">
  <complexContent>
    <extension base="sef:圖層"/>
  </complexContent>
</complexType>
</complexType name="NGIS_93726">
  <complexContent>
    <extension base="sef:圖層"/>
  </complexContent>
</complexType>
</complexType name="NGIS_93730">
  <complexContent>
    <extension base="sef:圖層"/>
  </complexContent>
</complexType>
</complexType name="NGIS_93731">
  <complexContent>
    <extension base="sef:圖層"/>
  </complexContent>
</complexType>
</complexType name="NGIS_93732">
  <complexContent>
    <extension base="sef:圖層"/>
  </complexContent>
</complexType>
</complexType name="NGIS_93733">
  <complexContent>
    <extension base="sef:圖層"/>
  </complexContent>
</complexType>

```

```
<complexType name="NGIS_93734">
  <complexContent>
    <extension base="sef:圖層"/>
  </complexContent>
</complexType>
<complexType name="NGIS_93740">
  <complexContent>
    <extension base="sef:圖層"/>
  </complexContent>
</complexType>
<complexType name="NGIS_93741">
  <complexContent>
    <extension base="sef:圖層"/>
  </complexContent>
</complexType>
<complexType name="NGIS_93742">
  <complexContent>
    <extension base="sef:圖層"/>
  </complexContent>
</complexType>
<complexType name="NGIS_93743">
  <complexContent>
    <extension base="sef:圖層"/>
  </complexContent>
</complexType>
<complexType name="NGIS_93790">
  <complexContent>
    <extension base="sef:圖層"/>
  </complexContent>
</complexType>
<complexType name="NGIS_93791">
  <complexContent>
    <extension base="sef:圖層"/>
  </complexContent>
</complexType>
<complexType name="NGIS_93792">
  <complexContent>
    <extension base="sef:圖層"/>
  </complexContent>
</complexType>
<complexType name="NGIS_93793">
  <complexContent>
    <extension base="sef:圖層"/>
  </complexContent>
</complexType>
<complexType name="NGIS_93794">
  <complexContent>
    <extension base="sef:圖層"/>
  </complexContent>
</complexType>
<complexType name="NGIS_93795">
  <complexContent>
    <extension base="sef:圖層"/>
  </complexContent>
</complexType>
<complexType name="NGIS_93796">
  <complexContent>
    <extension base="sef:圖層"/>
  </complexContent>
</complexType>
```

```
</complexType>
<complexType name="NGIS_93797">
  <complexContent>
    <extension base="sef:圖層"/>
  </complexContent>
</complexType>
<complexType name="NGIS_93798">
  <complexContent>
    <extension base="sef:圖層"/>
  </complexContent>
</complexType>
<complexType name="NGIS_93799">
  <complexContent>
    <extension base="sef:圖層"/>
  </complexContent>
</complexType>
<complexType name="NGIS_93800">
  <complexContent>
    <extension base="sef:圖層"/>
  </complexContent>
</complexType>
<complexType name="NGIS_93810">
  <complexContent>
    <extension base="sef:圖層"/>
  </complexContent>
</complexType>
<complexType name="NGIS_93811">
  <complexContent>
    <extension base="sef:圖層"/>
  </complexContent>
</complexType>
<complexType name="NGIS_93812">
  <complexContent>
    <extension base="sef:圖層"/>
  </complexContent>
</complexType>
<complexType name="NGIS_93813">
  <complexContent>
    <extension base="sef:圖層"/>
  </complexContent>
</complexType>
<complexType name="NGIS_93814">
  <complexContent>
    <extension base="sef:圖層"/>
  </complexContent>
</complexType>
<complexType name="NGIS_93815">
  <complexContent>
    <extension base="sef:圖層"/>
  </complexContent>
</complexType>
<complexType name="NGIS_93820">
  <complexContent>
    <extension base="sef:圖層"/>
  </complexContent>
</complexType>
<complexType name="NGIS_93821">
  <complexContent>
    <extension base="sef:圖層"/>
  </complexContent>
</complexType>
```



```

    </complexContent>
  </complexType>
  <complexType name="NGIS_93822">
    <complexContent>
      <extension base="sef:圖層"/>
    </complexContent>
  </complexType>
  <complexType name="NGIS_93823">
    <complexContent>
      <extension base="sef:圖層"/>
    </complexContent>
  </complexType>
  <complexType name="NGIS_93890">
    <complexContent>
      <extension base="sef:圖層"/>
    </complexContent>
  </complexType>
  <complexType name="NGIS_93891">
    <complexContent>
      <extension base="sef:圖層"/>
    </complexContent>
  </complexType>
  <complexType name="NGIS_93900">
    <complexContent>
      <extension base="sef:圖層"/>
    </complexContent>
  </complexType>
  <complexType name="NGIS_93901">
    <complexContent>
      <extension base="sef:圖層"/>
    </complexContent>
  </complexType>
  <complexType name="NGIS_93902">
    <complexContent>
      <extension base="sef:圖層"/>
    </complexContent>
  </complexType>
  <complexType name="NGIS_93903">
    <complexContent>
      <extension base="sef:圖層"/>
    </complexContent>
  </complexType>
  <complexType name="NGIS_93904">
    <complexContent>
      <extension base="sef:圖層"/>
    </complexContent>
  </complexType>
  <complexType name="NGIS_93905">
    <complexContent>
      <extension base="sef:圖層"/>
    </complexContent>
  </complexType>
  <complexType name="NGIS_93906">
    <complexContent>
      <extension base="sef:圖層"/>
    </complexContent>
  </complexType>
  <complexType name="NGIS_93907">
    <complexContent>

```

```

    <extension base="sef:圖層"/>
  </complexContent>
</complexType>
<complexType name="NGIS_93908">
  <complexContent>
    <extension base="sef:圖層"/>
  </complexContent>
</complexType>
<complexType name="NGIS_94000">
  <complexContent>
    <extension base="sef:圖層"/>
  </complexContent>
</complexType>
<complexType name="NGIS_94100">
  <complexContent>
    <extension base="sef:圖層"/>
  </complexContent>
</complexType>
<complexType name="NGIS_94110">
  <complexContent>
    <extension base="sef:圖層"/>
  </complexContent>
</complexType>
<complexType name="NGIS_94111">
  <complexContent>
    <extension base="sef:圖層"/>
  </complexContent>
</complexType>
<complexType name="NGIS_94112">
  <complexContent>
    <extension base="sef:圖層"/>
  </complexContent>
</complexType>
<complexType name="NGIS_94113">
  <complexContent>
    <extension base="sef:圖層"/>
  </complexContent>
</complexType>
<complexType name="NGIS_94120">
  <complexContent>
    <extension base="sef:圖層"/>
  </complexContent>
</complexType>
<complexType name="NGIS_94122">
  <complexContent>
    <extension base="sef:圖層"/>
  </complexContent>
</complexType>
<complexType name="NGIS_94123">
  <complexContent>
    <extension base="sef:圖層"/>
  </complexContent>
</complexType>
<complexType name="NGIS_94125">
  <complexContent>
    <extension base="sef:圖層"/>
  </complexContent>
</complexType>
<complexType name="NGIS_94200">

```

```

    <complexContent>
      <extension base="sef:圖層"/>
    </complexContent>
  </complexType>
</complexType name="NGIS_94210">
  <complexContent>
    <extension base="sef:圖層"/>
  </complexContent>
</complexType>
</complexType name="NGIS_94211">
  <complexContent>
    <extension base="sef:圖層"/>
  </complexContent>
</complexType>
</complexType name="NGIS_94212">
  <complexContent>
    <extension base="sef:圖層"/>
  </complexContent>
</complexType>
</complexType name="NGIS_94213">
  <complexContent>
    <extension base="sef:圖層"/>
  </complexContent>
</complexType>
</complexType name="NGIS_94214">
  <complexContent>
    <extension base="sef:圖層"/>
  </complexContent>
</complexType>
</complexType name="NGIS_94215">
  <complexContent>
    <extension base="sef:圖層"/>
  </complexContent>
</complexType>
</complexType name="NGIS_94216">
  <complexContent>
    <extension base="sef:圖層"/>
  </complexContent>
</complexType>
</complexType name="NGIS_94219">
  <complexContent>
    <extension base="sef:圖層"/>
  </complexContent>
</complexType>
</complexType name="NGIS_94220">
  <complexContent>
    <extension base="sef:圖層"/>
  </complexContent>
</complexType>
</complexType name="NGIS_94223">
  <complexContent>
    <extension base="sef:圖層"/>
  </complexContent>
</complexType>
</complexType name="NGIS_94224">
  <complexContent>
    <extension base="sef:圖層"/>
  </complexContent>
</complexType>
</complexType>

```

```
<complexType name="NGIS_94225">
  <complexContent>
    <extension base="sef:圖層"/>
  </complexContent>
</complexType>
<complexType name="NGIS_94226">
  <complexContent>
    <extension base="sef:圖層"/>
  </complexContent>
</complexType>
<complexType name="NGIS_94230">
  <complexContent>
    <extension base="sef:圖層"/>
  </complexContent>
</complexType>
<complexType name="NGIS_94300">
  <complexContent>
    <extension base="sef:圖層"/>
  </complexContent>
</complexType>
<complexType name="NGIS_94310">
  <complexContent>
    <extension base="sef:圖層"/>
  </complexContent>
</complexType>
<complexType name="NGIS_94320">
  <complexContent>
    <extension base="sef:圖層"/>
  </complexContent>
</complexType>
<complexType name="NGIS_94322">
  <complexContent>
    <extension base="sef:圖層"/>
  </complexContent>
</complexType>
<complexType name="NGIS_94400">
  <complexContent>
    <extension base="sef:圖層"/>
  </complexContent>
</complexType>
<complexType name="NGIS_94410">
  <complexContent>
    <extension base="sef:圖層"/>
  </complexContent>
</complexType>
<complexType name="NGIS_94411">
  <complexContent>
    <extension base="sef:圖層"/>
  </complexContent>
</complexType>
<complexType name="NGIS_94412">
  <complexContent>
    <extension base="sef:圖層"/>
  </complexContent>
</complexType>
<complexType name="NGIS_94420">
  <complexContent>
    <extension base="sef:圖層"/>
  </complexContent>
</complexType>
```

```
</complexType>
<complexType name="NGIS_94421">
  <complexContent>
    <extension base="sef:圖層"/>
  </complexContent>
</complexType>
<complexType name="NGIS_94422">
  <complexContent>
    <extension base="sef:圖層"/>
  </complexContent>
</complexType>
<complexType name="NGIS_94423">
  <complexContent>
    <extension base="sef:圖層"/>
  </complexContent>
</complexType>
<complexType name="NGIS_94424">
  <complexContent>
    <extension base="sef:圖層"/>
  </complexContent>
</complexType>
<complexType name="NGIS_94425">
  <complexContent>
    <extension base="sef:圖層"/>
  </complexContent>
</complexType>
<complexType name="NGIS_94427">
  <complexContent>
    <extension base="sef:圖層"/>
  </complexContent>
</complexType>
<complexType name="NGIS_94430">
  <complexContent>
    <extension base="sef:圖層"/>
  </complexContent>
</complexType>
<complexType name="NGIS_94431">
  <complexContent>
    <extension base="sef:圖層"/>
  </complexContent>
</complexType>
<complexType name="NGIS_94432">
  <complexContent>
    <extension base="sef:圖層"/>
  </complexContent>
</complexType>
<complexType name="NGIS_94433">
  <complexContent>
    <extension base="sef:圖層"/>
  </complexContent>
</complexType>
<complexType name="NGIS_94434">
  <complexContent>
    <extension base="sef:圖層"/>
  </complexContent>
</complexType>
<complexType name="NGIS_94435">
  <complexContent>
    <extension base="sef:圖層"/>
  </complexContent>
</complexType>
```

```

    </complexContent>
  </complexType>
  <complexType name="NGIS_94436">
    <complexContent>
      <extension base="sef:圖層"/>
    </complexContent>
  </complexType>
  <complexType name="NGIS_94437">
    <complexContent>
      <extension base="sef:圖層"/>
    </complexContent>
  </complexType>
  <complexType name="NGIS_94500">
    <complexContent>
      <extension base="sef:圖層"/>
    </complexContent>
  </complexType>
  <complexType name="NGIS_94520">
    <complexContent>
      <extension base="sef:圖層"/>
    </complexContent>
  </complexType>
  <complexType name="NGIS_94521">
    <complexContent>
      <extension base="sef:圖層"/>
    </complexContent>
  </complexType>
  <complexType name="NGIS_94522">
    <complexContent>
      <extension base="sef:圖層"/>
    </complexContent>
  </complexType>
  <complexType name="NGIS_94524">
    <complexContent>
      <extension base="sef:圖層"/>
    </complexContent>
  </complexType>
  <complexType name="NGIS_94525">
    <complexContent>
      <extension base="sef:圖層"/>
    </complexContent>
  </complexType>
  <complexType name="NGIS_94526">
    <complexContent>
      <extension base="sef:圖層"/>
    </complexContent>
  </complexType>
  <complexType name="NGIS_94527">
    <complexContent>
      <extension base="sef:圖層"/>
    </complexContent>
  </complexType>
  <complexType name="NGIS_94600">
    <complexContent>
      <extension base="sef:圖層"/>
    </complexContent>
  </complexType>
  <complexType name="NGIS_94620">
    <complexContent>

```

```

    <extension base="sef:圖層"/>
  </complexContent>
</complexType>
<complexType name="NGIS_94621">
  <complexContent>
    <extension base="sef:圖層"/>
  </complexContent>
</complexType>
<complexType name="NGIS_94622">
  <complexContent>
    <extension base="sef:圖層"/>
  </complexContent>
</complexType>
<complexType name="NGIS_94623">
  <complexContent>
    <extension base="sef:圖層"/>
  </complexContent>
</complexType>
<complexType name="NGIS_94624">
  <complexContent>
    <extension base="sef:圖層"/>
  </complexContent>
</complexType>
<complexType name="NGIS_94625">
  <complexContent>
    <extension base="sef:圖層"/>
  </complexContent>
</complexType>
<complexType name="NGIS_94626">
  <complexContent>
    <extension base="sef:圖層"/>
  </complexContent>
</complexType>
<complexType name="NGIS_94627">
  <complexContent>
    <extension base="sef:圖層"/>
  </complexContent>
</complexType>
<complexType name="NGIS_94628">
  <complexContent>
    <extension base="sef:圖層"/>
  </complexContent>
</complexType>
<complexType name="NGIS_94700">
  <complexContent>
    <extension base="sef:圖層"/>
  </complexContent>
</complexType>
<complexType name="NGIS_94900">
  <complexContent>
    <extension base="sef:圖層"/>
  </complexContent>
</complexType>
<complexType name="NGIS_94901">
  <complexContent>
    <extension base="sef:圖層"/>
  </complexContent>
</complexType>
<complexType name="NGIS_94903">

```

```

    <complexContent>
      <extension base="sef:圖層"/>
    </complexContent>
  </complexType>
</complexType name="NGIS_94904">
  <complexContent>
    <extension base="sef:圖層"/>
  </complexContent>
</complexType>
</complexType name="NGIS_94905">
  <complexContent>
    <extension base="sef:圖層"/>
  </complexContent>
</complexType>
</complexType name="NGIS_95000">
  <complexContent>
    <extension base="sef:圖層"/>
  </complexContent>
</complexType>
</complexType name="NGIS_95100">
  <complexContent>
    <extension base="sef:圖層"/>
  </complexContent>
</complexType>
</complexType name="NGIS_95110">
  <complexContent>
    <extension base="sef:圖層"/>
  </complexContent>
</complexType>
</complexType name="NGIS_95111">
  <complexContent>
    <extension base="sef:圖層"/>
  </complexContent>
</complexType>
</complexType name="NGIS_95112">
  <complexContent>
    <extension base="sef:圖層"/>
  </complexContent>
</complexType>
</complexType name="NGIS_95113">
  <complexContent>
    <extension base="sef:圖層"/>
  </complexContent>
</complexType>
</complexType name="NGIS_95114">
  <complexContent>
    <extension base="sef:圖層"/>
  </complexContent>
</complexType>
</complexType name="NGIS_95115">
  <complexContent>
    <extension base="sef:圖層"/>
  </complexContent>
</complexType>
</complexType name="NGIS_95116">
  <complexContent>
    <extension base="sef:圖層"/>
  </complexContent>
</complexType>
</complexType>

```



```
<complexType name="NGIS_95117">
  <complexContent>
    <extension base="sef:圖層"/>
  </complexContent>
</complexType>
<complexType name="NGIS_95118">
  <complexContent>
    <extension base="sef:圖層"/>
  </complexContent>
</complexType>
<complexType name="NGIS_95120">
  <complexContent>
    <extension base="sef:圖層"/>
  </complexContent>
</complexType>
<complexType name="NGIS_95121">
  <complexContent>
    <extension base="sef:圖層"/>
  </complexContent>
</complexType>
<complexType name="NGIS_95122">
  <complexContent>
    <extension base="sef:圖層"/>
  </complexContent>
</complexType>
<complexType name="NGIS_95124">
  <complexContent>
    <extension base="sef:圖層"/>
  </complexContent>
</complexType>
<complexType name="NGIS_95125">
  <complexContent>
    <extension base="sef:圖層"/>
  </complexContent>
</complexType>
<complexType name="NGIS_95126">
  <complexContent>
    <extension base="sef:圖層"/>
  </complexContent>
</complexType>
<complexType name="NGIS_95127">
  <complexContent>
    <extension base="sef:圖層"/>
  </complexContent>
</complexType>
<complexType name="NGIS_95128">
  <complexContent>
    <extension base="sef:圖層"/>
  </complexContent>
</complexType>
<complexType name="NGIS_95129">
  <complexContent>
    <extension base="sef:圖層"/>
  </complexContent>
</complexType>
<complexType name="NGIS_95130">
  <complexContent>
    <extension base="sef:圖層"/>
  </complexContent>
</complexType>
```

```
</complexType>
<complexType name="NGIS_95131">
  <complexContent>
    <extension base="sef:圖層"/>
  </complexContent>
</complexType>
<complexType name="NGIS_95132">
  <complexContent>
    <extension base="sef:圖層"/>
  </complexContent>
</complexType>
<complexType name="NGIS_95133">
  <complexContent>
    <extension base="sef:圖層"/>
  </complexContent>
</complexType>
<complexType name="NGIS_95134">
  <complexContent>
    <extension base="sef:圖層"/>
  </complexContent>
</complexType>
<complexType name="NGIS_95135">
  <complexContent>
    <extension base="sef:圖層"/>
  </complexContent>
</complexType>
<complexType name="NGIS_95140">
  <complexContent>
    <extension base="sef:圖層"/>
  </complexContent>
</complexType>
<complexType name="NGIS_95141">
  <complexContent>
    <extension base="sef:圖層"/>
  </complexContent>
</complexType>
<complexType name="NGIS_95142">
  <complexContent>
    <extension base="sef:圖層"/>
  </complexContent>
</complexType>
<complexType name="NGIS_95143">
  <complexContent>
    <extension base="sef:圖層"/>
  </complexContent>
</complexType>
<complexType name="NGIS_95150">
  <complexContent>
    <extension base="sef:圖層"/>
  </complexContent>
</complexType>
<complexType name="NGIS_95152">
  <complexContent>
    <extension base="sef:圖層"/>
  </complexContent>
</complexType>
<complexType name="NGIS_95153">
  <complexContent>
    <extension base="sef:圖層"/>
  </complexContent>
</complexType>
```

```
</complexContent>
</complexType>
<complexType name="NGIS_95160">
  <complexContent>
    <extension base="sef:圖層"/>
  </complexContent>
</complexType>
<complexType name="NGIS_95161">
  <complexContent>
    <extension base="sef:圖層"/>
  </complexContent>
</complexType>
<complexType name="NGIS_95162">
  <complexContent>
    <extension base="sef:圖層"/>
  </complexContent>
</complexType>
<complexType name="NGIS_95163">
  <complexContent>
    <extension base="sef:圖層"/>
  </complexContent>
</complexType>
<complexType name="NGIS_95200">
  <complexContent>
    <extension base="sef:圖層"/>
  </complexContent>
</complexType>
<complexType name="NGIS_95210">
  <complexContent>
    <extension base="sef:圖層"/>
  </complexContent>
</complexType>
<complexType name="NGIS_95220">
  <complexContent>
    <extension base="sef:圖層"/>
  </complexContent>
</complexType>
<complexType name="NGIS_95230">
  <complexContent>
    <extension base="sef:圖層"/>
  </complexContent>
</complexType>
<complexType name="NGIS_95240">
  <complexContent>
    <extension base="sef:圖層"/>
  </complexContent>
</complexType>
<complexType name="NGIS_95250">
  <complexContent>
    <extension base="sef:圖層"/>
  </complexContent>
</complexType>
<complexType name="NGIS_95260">
  <complexContent>
    <extension base="sef:圖層"/>
  </complexContent>
</complexType>
<complexType name="NGIS_95270">
  <complexContent>
```

```

    <extension base="sef:圖層"/>
  </complexContent>
</complexType>
<complexType name="NGIS_95300">
  <complexContent>
    <extension base="sef:圖層"/>
  </complexContent>
</complexType>
<complexType name="NGIS_95310">
  <complexContent>
    <extension base="sef:圖層"/>
  </complexContent>
</complexType>
<complexType name="NGIS_95320">
  <complexContent>
    <extension base="sef:圖層"/>
  </complexContent>
</complexType>
<complexType name="NGIS_95400">
  <complexContent>
    <extension base="sef:圖層"/>
  </complexContent>
</complexType>
<complexType name="NGIS_95410">
  <complexContent>
    <extension base="sef:圖層"/>
  </complexContent>
</complexType>
<complexType name="NGIS_95411">
  <complexContent>
    <extension base="sef:圖層"/>
  </complexContent>
</complexType>
<complexType name="NGIS_95412">
  <complexContent>
    <extension base="sef:圖層"/>
  </complexContent>
</complexType>
<complexType name="NGIS_95420">
  <complexContent>
    <extension base="sef:圖層"/>
  </complexContent>
</complexType>
<complexType name="NGIS_95421">
  <complexContent>
    <extension base="sef:圖層"/>
  </complexContent>
</complexType>
<complexType name="NGIS_95422">
  <complexContent>
    <extension base="sef:圖層"/>
  </complexContent>
</complexType>
<complexType name="NGIS_95423">
  <complexContent>
    <extension base="sef:圖層"/>
  </complexContent>
</complexType>
<complexType name="NGIS_95424">

```

```

    <complexContent>
      <extension base="sef:圖層"/>
    </complexContent>
  </complexType>
</complexType name="NGIS_95900">
  <complexContent>
    <extension base="sef:圖層"/>
  </complexContent>
</complexType>
</complexType name="NGIS_95901">
  <complexContent>
    <extension base="sef:圖層"/>
  </complexContent>
</complexType>
</complexType name="NGIS_95902">
  <complexContent>
    <extension base="sef:圖層"/>
  </complexContent>
</complexType>
</complexType name="NGIS_95905">
  <complexContent>
    <extension base="sef:圖層"/>
  </complexContent>
</complexType>
</complexType name="NGIS_95906">
  <complexContent>
    <extension base="sef:圖層"/>
  </complexContent>
</complexType>
</complexType name="NGIS_96000">
  <complexContent>
    <extension base="sef:圖層"/>
  </complexContent>
</complexType>
</complexType name="NGIS_96100">
  <complexContent>
    <extension base="sef:圖層"/>
  </complexContent>
</complexType>
</complexType name="NGIS_96110">
  <complexContent>
    <extension base="sef:圖層"/>
  </complexContent>
</complexType>
</complexType name="NGIS_96111">
  <complexContent>
    <extension base="sef:圖層"/>
  </complexContent>
</complexType>
</complexType name="NGIS_96112">
  <complexContent>
    <extension base="sef:圖層"/>
  </complexContent>
</complexType>
</complexType name="NGIS_96120">
  <complexContent>
    <extension base="sef:圖層"/>
  </complexContent>
</complexType>
</complexType>

```

```
<complexType name="NGIS_96200">
  <complexContent>
    <extension base="sef:圖層"/>
  </complexContent>
</complexType>
<complexType name="NGIS_96210">
  <complexContent>
    <extension base="sef:圖層"/>
  </complexContent>
</complexType>
<complexType name="NGIS_96220">
  <complexContent>
    <extension base="sef:圖層"/>
  </complexContent>
</complexType>
<complexType name="NGIS_96230">
  <complexContent>
    <extension base="sef:圖層"/>
  </complexContent>
</complexType>
<complexType name="NGIS_96900">
  <complexContent>
    <extension base="sef:圖層"/>
  </complexContent>
</complexType>
<complexType name="NGIS_96910">
  <complexContent>
    <extension base="sef:圖層"/>
  </complexContent>
</complexType>
<complexType name="NGIS_96911">
  <complexContent>
    <extension base="sef:圖層"/>
  </complexContent>
</complexType>
<complexType name="NGIS_96912">
  <complexContent>
    <extension base="sef:圖層"/>
  </complexContent>
</complexType>
<complexType name="NGIS_96913">
  <complexContent>
    <extension base="sef:圖層"/>
  </complexContent>
</complexType>
<complexType name="NGIS_96914">
  <complexContent>
    <extension base="sef:圖層"/>
  </complexContent>
</complexType>
<complexType name="NGIS_96920">
  <complexContent>
    <extension base="sef:圖層"/>
  </complexContent>
</complexType>
<complexType name="NGIS_96921">
  <complexContent>
    <extension base="sef:圖層"/>
  </complexContent>
</complexType>
```

```
</complexType>
<complexType name="NGIS_96922">
  <complexContent>
    <extension base="sef:圖層"/>
  </complexContent>
</complexType>
<complexType name="NGIS_96923">
  <complexContent>
    <extension base="sef:圖層"/>
  </complexContent>
</complexType>
<complexType name="NGIS_97000">
  <complexContent>
    <extension base="sef:圖層"/>
  </complexContent>
</complexType>
<complexType name="NGIS_97100">
  <complexContent>
    <extension base="sef:圖層"/>
  </complexContent>
</complexType>
<complexType name="NGIS_97110">
  <complexContent>
    <extension base="sef:圖層"/>
  </complexContent>
</complexType>
<complexType name="NGIS_97111">
  <complexContent>
    <extension base="sef:圖層"/>
  </complexContent>
</complexType>
<complexType name="NGIS_97120">
  <complexContent>
    <extension base="sef:圖層"/>
  </complexContent>
</complexType>
<complexType name="NGIS_97121">
  <complexContent>
    <extension base="sef:圖層"/>
  </complexContent>
</complexType>
<complexType name="NGIS_97122">
  <complexContent>
    <extension base="sef:圖層"/>
  </complexContent>
</complexType>
<complexType name="NGIS_97130">
  <complexContent>
    <extension base="sef:圖層"/>
  </complexContent>
</complexType>
<complexType name="NGIS_97131">
  <complexContent>
    <extension base="sef:圖層"/>
  </complexContent>
</complexType>
<complexType name="NGIS_97132">
  <complexContent>
    <extension base="sef:圖層"/>
  </complexContent>
</complexType>
```

```
</complexContent>
</complexType>
<complexType name="NGIS_97133">
  <complexContent>
    <extension base="sef:圖層"/>
  </complexContent>
</complexType>
<complexType name="NGIS_97134">
  <complexContent>
    <extension base="sef:圖層"/>
  </complexContent>
</complexType>
<complexType name="NGIS_97135">
  <complexContent>
    <extension base="sef:圖層"/>
  </complexContent>
</complexType>
<complexType name="NGIS_97200">
  <complexContent>
    <extension base="sef:圖層"/>
  </complexContent>
</complexType>
<complexType name="NGIS_97300">
  <complexContent>
    <extension base="sef:圖層"/>
  </complexContent>
</complexType>
<complexType name="NGIS_97310">
  <complexContent>
    <extension base="sef:圖層"/>
  </complexContent>
</complexType>
<complexType name="NGIS_97320">
  <complexContent>
    <extension base="sef:圖層"/>
  </complexContent>
</complexType>
<complexType name="NGIS_97330">
  <complexContent>
    <extension base="sef:圖層"/>
  </complexContent>
</complexType>
<complexType name="NGIS_97331">
  <complexContent>
    <extension base="sef:圖層"/>
  </complexContent>
</complexType>
<complexType name="NGIS_97332">
  <complexContent>
    <extension base="sef:圖層"/>
  </complexContent>
</complexType>
<complexType name="NGIS_97336">
  <complexContent>
    <extension base="sef:圖層"/>
  </complexContent>
</complexType>
<complexType name="NGIS_97400">
  <complexContent>
```



```

    <extension base="sef:圖層"/>
  </complexContent>
</complexType>
<complexType name="NGIS_97410">
  <complexContent>
    <extension base="sef:圖層"/>
  </complexContent>
</complexType>
<complexType name="NGIS_97420">
  <complexContent>
    <extension base="sef:圖層"/>
  </complexContent>
</complexType>
<complexType name="NGIS_97421">
  <complexContent>
    <extension base="sef:圖層"/>
  </complexContent>
</complexType>
<complexType name="NGIS_97422">
  <complexContent>
    <extension base="sef:圖層"/>
  </complexContent>
</complexType>
<complexType name="NGIS_97423">
  <complexContent>
    <extension base="sef:圖層"/>
  </complexContent>
</complexType>
<complexType name="NGIS_97430">
  <complexContent>
    <extension base="sef:圖層"/>
  </complexContent>
</complexType>
<complexType name="NGIS_97900">
  <complexContent>
    <extension base="sef:圖層"/>
  </complexContent>
</complexType>
<complexType name="NGIS_97910">
  <complexContent>
    <extension base="sef:圖層"/>
  </complexContent>
</complexType>
<complexType name="NGIS_97911">
  <complexContent>
    <extension base="sef:圖層"/>
  </complexContent>
</complexType>
<complexType name="NGIS_97912">
  <complexContent>
    <extension base="sef:圖層"/>
  </complexContent>
</complexType>
<complexType name="NGIS_97913">
  <complexContent>
    <extension base="sef:圖層"/>
  </complexContent>
</complexType>
<complexType name="NGIS_97920">

```

```

    <complexContent>
      <extension base="sef:圖層"/>
    </complexContent>
  </complexType>
  <complexType name="NGIS_97921">
    <complexContent>
      <extension base="sef:圖層"/>
    </complexContent>
  </complexType>
  <complexType name="NGIS_97922">
    <complexContent>
      <extension base="sef:圖層"/>
    </complexContent>
  </complexType>
  <complexType name="NGIS_98000">
    <complexContent>
      <extension base="sef:圖層"/>
    </complexContent>
  </complexType>
  <complexType name="NGIS_98100">
    <complexContent>
      <extension base="sef:圖層"/>
    </complexContent>
  </complexType>
  <complexType name="NGIS_98110">
    <complexContent>
      <extension base="sef:圖層"/>
    </complexContent>
  </complexType>
  <complexType name="NGIS_98111">
    <complexContent>
      <extension base="sef:圖層"/>
    </complexContent>
  </complexType>
  <complexType name="NGIS_98112">
    <complexContent>
      <extension base="sef:圖層"/>
    </complexContent>
  </complexType>
  <complexType name="NGIS_98113">
    <complexContent>
      <extension base="sef:圖層"/>
    </complexContent>
  </complexType>
  <complexType name="NGIS_98114">
    <complexContent>
      <extension base="sef:圖層"/>
    </complexContent>
  </complexType>
  <complexType name="NGIS_98120">
    <complexContent>
      <extension base="sef:圖層"/>
    </complexContent>
  </complexType>
  <complexType name="NGIS_98130">
    <complexContent>
      <extension base="sef:圖層"/>
    </complexContent>
  </complexType>

```

```
<complexType name="NGIS_98131">
  <complexContent>
    <extension base="sef:圖層"/>
  </complexContent>
</complexType>
<complexType name="NGIS_98132">
  <complexContent>
    <extension base="sef:圖層"/>
  </complexContent>
</complexType>
<complexType name="NGIS_98200">
  <complexContent>
    <extension base="sef:圖層"/>
  </complexContent>
</complexType>
<complexType name="NGIS_98210">
  <complexContent>
    <extension base="sef:圖層"/>
  </complexContent>
</complexType>
<complexType name="NGIS_98211">
  <complexContent>
    <extension base="sef:圖層"/>
  </complexContent>
</complexType>
<complexType name="NGIS_98212">
  <complexContent>
    <extension base="sef:圖層"/>
  </complexContent>
</complexType>
<complexType name="NGIS_98213">
  <complexContent>
    <extension base="sef:圖層"/>
  </complexContent>
</complexType>
<complexType name="NGIS_98220">
  <complexContent>
    <extension base="sef:圖層"/>
  </complexContent>
</complexType>
<complexType name="NGIS_98221">
  <complexContent>
    <extension base="sef:圖層"/>
  </complexContent>
</complexType>
<complexType name="NGIS_98222">
  <complexContent>
    <extension base="sef:圖層"/>
  </complexContent>
</complexType>
<complexType name="NGIS_98223">
  <complexContent>
    <extension base="sef:圖層"/>
  </complexContent>
</complexType>
<complexType name="NGIS_98224">
  <complexContent>
    <extension base="sef:圖層"/>
  </complexContent>
</complexType>
```

```
</complexType>
<complexType name="NGIS_98230">
  <complexContent>
    <extension base="sef:圖層"/>
  </complexContent>
</complexType>
<complexType name="NGIS_98231">
  <complexContent>
    <extension base="sef:圖層"/>
  </complexContent>
</complexType>
<complexType name="NGIS_98232">
  <complexContent>
    <extension base="sef:圖層"/>
  </complexContent>
</complexType>
<complexType name="NGIS_98233">
  <complexContent>
    <extension base="sef:圖層"/>
  </complexContent>
</complexType>
<complexType name="NGIS_98240">
  <complexContent>
    <extension base="sef:圖層"/>
  </complexContent>
</complexType>
<complexType name="NGIS_98250">
  <complexContent>
    <extension base="sef:圖層"/>
  </complexContent>
</complexType>
<complexType name="NGIS_98260">
  <complexContent>
    <extension base="sef:圖層"/>
  </complexContent>
</complexType>
<complexType name="NGIS_98900">
  <complexContent>
    <extension base="sef:圖層"/>
  </complexContent>
</complexType>
<complexType name="NGIS_98910">
  <complexContent>
    <extension base="sef:圖層"/>
  </complexContent>
</complexType>
<complexType name="NGIS_99000">
  <complexContent>
    <extension base="sef:圖層"/>
  </complexContent>
</complexType>
<complexType name="NGIS_99100">
  <complexContent>
    <extension base="sef:圖層"/>
  </complexContent>
</complexType>
<complexType name="NGIS_99110">
  <complexContent>
    <extension base="sef:圖層"/>
  </complexContent>
</complexType>
```

```
</complexContent>
</complexType>
<complexType name="NGIS_99111">
  <complexContent>
    <extension base="sef:圖層"/>
  </complexContent>
</complexType>
<complexType name="NGIS_99112">
  <complexContent>
    <extension base="sef:圖層"/>
  </complexContent>
</complexType>
<complexType name="NGIS_99113">
  <complexContent>
    <extension base="sef:圖層"/>
  </complexContent>
</complexType>
<complexType name="NGIS_99114">
  <complexContent>
    <extension base="sef:圖層"/>
  </complexContent>
</complexType>
<complexType name="NGIS_99115">
  <complexContent>
    <extension base="sef:圖層"/>
  </complexContent>
</complexType>
<complexType name="NGIS_99116">
  <complexContent>
    <extension base="sef:圖層"/>
  </complexContent>
</complexType>
<complexType name="NGIS_99117">
  <complexContent>
    <extension base="sef:圖層"/>
  </complexContent>
</complexType>
<complexType name="NGIS_99118">
  <complexContent>
    <extension base="sef:圖層"/>
  </complexContent>
</complexType>
<complexType name="NGIS_99120">
  <complexContent>
    <extension base="sef:圖層"/>
  </complexContent>
</complexType>
<complexType name="NGIS_99121">
  <complexContent>
    <extension base="sef:圖層"/>
  </complexContent>
</complexType>
<complexType name="NGIS_99122">
  <complexContent>
    <extension base="sef:圖層"/>
  </complexContent>
</complexType>
<complexType name="NGIS_99123">
  <complexContent>
```

```

    <extension base="sef:圖層"/>
  </complexContent>
</complexType>
<complexType name="NGIS_99124">
  <complexContent>
    <extension base="sef:圖層"/>
  </complexContent>
</complexType>
<complexType name="NGIS_99125">
  <complexContent>
    <extension base="sef:圖層"/>
  </complexContent>
</complexType>
<complexType name="NGIS_99126">
  <complexContent>
    <extension base="sef:圖層"/>
  </complexContent>
</complexType>
<complexType name="NGIS_99130">
  <complexContent>
    <extension base="sef:圖層"/>
  </complexContent>
</complexType>
<complexType name="NGIS_99140">
  <complexContent>
    <extension base="sef:圖層"/>
  </complexContent>
</complexType>
<complexType name="NGIS_99141">
  <complexContent>
    <extension base="sef:圖層"/>
  </complexContent>
</complexType>
<complexType name="NGIS_99142">
  <complexContent>
    <extension base="sef:圖層"/>
  </complexContent>
</complexType>
<complexType name="NGIS_99143">
  <complexContent>
    <extension base="sef:圖層"/>
  </complexContent>
</complexType>
<complexType name="NGIS_99200">
  <complexContent>
    <extension base="sef:圖層"/>
  </complexContent>
</complexType>
<complexType name="NGIS_99210">
  <complexContent>
    <extension base="sef:圖層"/>
  </complexContent>
</complexType>
<complexType name="NGIS_99211">
  <complexContent>
    <extension base="sef:圖層"/>
  </complexContent>
</complexType>
<complexType name="NGIS_99212">

```

```

    <complexContent>
      <extension base="sef:圖層"/>
    </complexContent>
  </complexType>
</complexType name="NGIS_99213">
  <complexContent>
    <extension base="sef:圖層"/>
  </complexContent>
</complexType>
</complexType name="NGIS_99214">
  <complexContent>
    <extension base="sef:圖層"/>
  </complexContent>
</complexType>
</complexType name="NGIS_99215">
  <complexContent>
    <extension base="sef:圖層"/>
  </complexContent>
</complexType>
</complexType name="NGIS_99216">
  <complexContent>
    <extension base="sef:圖層"/>
  </complexContent>
</complexType>
</complexType name="NGIS_99220">
  <complexContent>
    <extension base="sef:圖層"/>
  </complexContent>
</complexType>
</complexType name="NGIS_99221">
  <complexContent>
    <extension base="sef:圖層"/>
  </complexContent>
</complexType>
</complexType name="NGIS_99222">
  <complexContent>
    <extension base="sef:圖層"/>
  </complexContent>
</complexType>
</complexType name="NGIS_99223">
  <complexContent>
    <extension base="sef:圖層"/>
  </complexContent>
</complexType>
</complexType name="NGIS_99224">
  <complexContent>
    <extension base="sef:圖層"/>
  </complexContent>
</complexType>
</complexType name="NGIS_99225">
  <complexContent>
    <extension base="sef:圖層"/>
  </complexContent>
</complexType>
</complexType name="NGIS_99230">
  <complexContent>
    <extension base="sef:圖層"/>
  </complexContent>
</complexType>
</complexType>

```

```
<complexType name="NGIS_99300">
  <complexContent>
    <extension base="sef:圖層"/>
  </complexContent>
</complexType>
<complexType name="NGIS_99310">
  <complexContent>
    <extension base="sef:圖層"/>
  </complexContent>
</complexType>
<complexType name="NGIS_99311">
  <complexContent>
    <extension base="sef:圖層"/>
  </complexContent>
</complexType>
<complexType name="NGIS_99312">
  <complexContent>
    <extension base="sef:圖層"/>
  </complexContent>
</complexType>
<complexType name="NGIS_99313">
  <complexContent>
    <extension base="sef:圖層"/>
  </complexContent>
</complexType>
<complexType name="NGIS_99314">
  <complexContent>
    <extension base="sef:圖層"/>
  </complexContent>
</complexType>
<complexType name="NGIS_99320">
  <complexContent>
    <extension base="sef:圖層"/>
  </complexContent>
</complexType>
<complexType name="NGIS_99400">
  <complexContent>
    <extension base="sef:圖層"/>
  </complexContent>
</complexType>
<complexType name="NGIS_99410">
  <complexContent>
    <extension base="sef:圖層"/>
  </complexContent>
</complexType>
<complexType name="NGIS_99411">
  <complexContent>
    <extension base="sef:圖層"/>
  </complexContent>
</complexType>
<complexType name="NGIS_99412">
  <complexContent>
    <extension base="sef:圖層"/>
  </complexContent>
</complexType>
<complexType name="NGIS_99413">
  <complexContent>
    <extension base="sef:圖層"/>
  </complexContent>
</complexType>
```



```
</complexType>
<complexType name="NGIS_99414">
  <complexContent>
    <extension base="sef:圖層"/>
  </complexContent>
</complexType>
<complexType name="NGIS_99415">
  <complexContent>
    <extension base="sef:圖層"/>
  </complexContent>
</complexType>
<complexType name="NGIS_99416">
  <complexContent>
    <extension base="sef:圖層"/>
  </complexContent>
</complexType>
<complexType name="NGIS_99417">
  <complexContent>
    <extension base="sef:圖層"/>
  </complexContent>
</complexType>
<complexType name="NGIS_99418">
  <complexContent>
    <extension base="sef:圖層"/>
  </complexContent>
</complexType>
<complexType name="NGIS_99419">
  <complexContent>
    <extension base="sef:圖層"/>
  </complexContent>
</complexType>
<complexType name="NGIS_99420">
  <complexContent>
    <extension base="sef:圖層"/>
  </complexContent>
</complexType>
<complexType name="NGIS_99421">
  <complexContent>
    <extension base="sef:圖層"/>
  </complexContent>
</complexType>
<complexType name="NGIS_99422">
  <complexContent>
    <extension base="sef:圖層"/>
  </complexContent>
</complexType>
<complexType name="NGIS_99423">
  <complexContent>
    <extension base="sef:圖層"/>
  </complexContent>
</complexType>
<complexType name="NGIS_99424">
  <complexContent>
    <extension base="sef:圖層"/>
  </complexContent>
</complexType>
<complexType name="NGIS_99430">
  <complexContent>
    <extension base="sef:圖層"/>
  </complexContent>
</complexType>
```

```

    </complexContent>
  </complexType>
  <complexType name="NGIS_99431">
    <complexContent>
      <extension base="sef:圖層"/>
    </complexContent>
  </complexType>
  <complexType name="NGIS_99432">
    <complexContent>
      <extension base="sef:圖層"/>
    </complexContent>
  </complexType>
  <complexType name="NGIS_99440">
    <complexContent>
      <extension base="sef:圖層"/>
    </complexContent>
  </complexType>
  <complexType name="NGIS_99441">
    <complexContent>
      <extension base="sef:圖層"/>
    </complexContent>
  </complexType>
  <complexType name="NGIS_99442">
    <complexContent>
      <extension base="sef:圖層"/>
    </complexContent>
  </complexType>
  <complexType name="NGIS_99443">
    <complexContent>
      <extension base="sef:圖層"/>
    </complexContent>
  </complexType>
  <complexType name="NGIS_99444">
    <complexContent>
      <extension base="sef:圖層"/>
    </complexContent>
  </complexType>
  <complexType name="NGIS_99445">
    <complexContent>
      <extension base="sef:圖層"/>
    </complexContent>
  </complexType>
  <complexType name="NGIS_99450">
    <complexContent>
      <extension base="sef:圖層"/>
    </complexContent>
  </complexType>
  <complexType name="NGIS_99451">
    <complexContent>
      <extension base="sef:圖層"/>
    </complexContent>
  </complexType>
  <complexType name="NGIS_99452">
    <complexContent>
      <extension base="sef:圖層"/>
    </complexContent>
  </complexType>
  <complexType name="NGIS_99500">
    <complexContent>

```

```

        <extension base="sef:圖層"/>
    </complexContent>
</complexType>
<complexType name="NGIS_99510">
    <complexContent>
        <extension base="sef:圖層"/>
    </complexContent>
</complexType>
<complexType name="NGIS_99511">
    <complexContent>
        <extension base="sef:圖層"/>
    </complexContent>
</complexType>
<complexType name="NGIS_99512">
    <complexContent>
        <extension base="sef:圖層"/>
    </complexContent>
</complexType>
<complexType name="NGIS_99513">
    <complexContent>
        <extension base="sef:圖層"/>
    </complexContent>
</complexType>
<complexType name="NGIS_99514">
    <complexContent>
        <extension base="sef:圖層"/>
    </complexContent>
</complexType>
<complexType name="NGIS_99520">
    <complexContent>
        <extension base="sef:圖層"/>
    </complexContent>
</complexType>
<complexType name="NGIS_99521">
    <complexContent>
        <extension base="sef:圖層"/>
    </complexContent>
</complexType>
<complexType name="NGIS_99522">
    <complexContent>
        <extension base="sef:圖層"/>
    </complexContent>
</complexType>
<complexType name="NGIS_99523">
    <complexContent>
        <extension base="sef:圖層"/>
    </complexContent>
</complexType>
<complexType name="NGIS_99530">
    <complexContent>
        <extension base="sef:圖層"/>
    </complexContent>
</complexType>
<complexType name="NGIS_99600">
    <complexContent>
        <extension base="sef:圖層"/>
    </complexContent>
</complexType>
<complexType name="NGIS_99610">

```

```

    <complexContent>
      <extension base="sef:圖層"/>
    </complexContent>
  </complexType>
</complexType name="NGIS_99611">
  <complexContent>
    <extension base="sef:圖層"/>
  </complexContent>
</complexType>
</complexType name="NGIS_99612">
  <complexContent>
    <extension base="sef:圖層"/>
  </complexContent>
</complexType>
</complexType name="NGIS_99613">
  <complexContent>
    <extension base="sef:圖層"/>
  </complexContent>
</complexType>
</complexType name="NGIS_99615">
  <complexContent>
    <extension base="sef:圖層"/>
  </complexContent>
</complexType>
</complexType name="NGIS_99620">
  <complexContent>
    <extension base="sef:圖層"/>
  </complexContent>
</complexType>
</complexType name="NGIS_99621">
  <complexContent>
    <extension base="sef:圖層"/>
  </complexContent>
</complexType>
</complexType name="NGIS_99622">
  <complexContent>
    <extension base="sef:圖層"/>
  </complexContent>
</complexType>
</complexType name="NGIS_99623">
  <complexContent>
    <extension base="sef:圖層"/>
  </complexContent>
</complexType>
</complexType name="NGIS_99624">
  <complexContent>
    <extension base="sef:圖層"/>
  </complexContent>
</complexType>
</complexType name="NGIS_99625">
  <complexContent>
    <extension base="sef:圖層"/>
  </complexContent>
</complexType>
</complexType name="NGIS_99630">
  <complexContent>
    <extension base="sef:圖層"/>
  </complexContent>
</complexType>
</complexType>

```

```
<complexType name="NGIS_99631">
  <complexContent>
    <extension base="sef:圖層"/>
  </complexContent>
</complexType>
<complexType name="NGIS_99632">
  <complexContent>
    <extension base="sef:圖層"/>
  </complexContent>
</complexType>
<complexType name="NGIS_99640">
  <complexContent>
    <extension base="sef:圖層"/>
  </complexContent>
</complexType>
<complexType name="NGIS_99641">
  <complexContent>
    <extension base="sef:圖層"/>
  </complexContent>
</complexType>
<complexType name="NGIS_99642">
  <complexContent>
    <extension base="sef:圖層"/>
  </complexContent>
</complexType>
<complexType name="NGIS_99643">
  <complexContent>
    <extension base="sef:圖層"/>
  </complexContent>
</complexType>
<complexType name="NGIS_99644">
  <complexContent>
    <extension base="sef:圖層"/>
  </complexContent>
</complexType>
<complexType name="NGIS_99700">
  <complexContent>
    <extension base="sef:圖層"/>
  </complexContent>
</complexType>
<complexType name="NGIS_99710">
  <complexContent>
    <extension base="sef:圖層"/>
  </complexContent>
</complexType>
<complexType name="NGIS_99711">
  <complexContent>
    <extension base="sef:圖層"/>
  </complexContent>
</complexType>
<complexType name="NGIS_99712">
  <complexContent>
    <extension base="sef:圖層"/>
  </complexContent>
</complexType>
<complexType name="NGIS_99713">
  <complexContent>
    <extension base="sef:圖層"/>
  </complexContent>
</complexType>
```

```
</complexType>
<complexType name="NGIS_99714">
  <complexContent>
    <extension base="sef:圖層"/>
  </complexContent>
</complexType>
<complexType name="NGIS_99800">
  <complexContent>
    <extension base="sef:圖層"/>
  </complexContent>
</complexType>
<complexType name="NGIS_99810">
  <complexContent>
    <extension base="sef:圖層"/>
  </complexContent>
</complexType>
<complexType name="NGIS_99820">
  <complexContent>
    <extension base="sef:圖層"/>
  </complexContent>
</complexType>
<complexType name="NGIS_99830">
  <complexContent>
    <extension base="sef:圖層"/>
  </complexContent>
</complexType>
<complexType name="NGIS_99840">
  <complexContent>
    <extension base="sef:圖層"/>
  </complexContent>
</complexType>
<complexType name="NGIS_99900">
  <complexContent>
    <extension base="sef:圖層"/>
  </complexContent>
</complexType>
<complexType name="NGIS_99901">
  <complexContent>
    <extension base="sef:圖層"/>
  </complexContent>
</complexType>
<complexType name="NGIS_99902">
  <complexContent>
    <extension base="sef:圖層"/>
  </complexContent>
</complexType>
<complexType name="NGIS_99903">
  <complexContent>
    <extension base="sef:圖層"/>
  </complexContent>
</complexType>
<complexType name="NGIS_99904">
  <complexContent>
    <extension base="sef:圖層"/>
  </complexContent>
</complexType>
<complexType name="NGIS_99905">
  <complexContent>
    <extension base="sef:圖層"/>
  </complexContent>
</complexType>
```

```
</complexContent>
</complexType>
<complexType name="NGIS_99906">
  <complexContent>
    <extension base="sef:圖層"/>
  </complexContent>
</complexType>
<complexType name="NGIS_90000">
  <complexContent>
    <extension base="sef:圖層"/>
  </complexContent>
</complexType>
<complexType name="NGIS_90100">
  <complexContent>
    <extension base="sef:圖層"/>
  </complexContent>
</complexType>
<complexType name="NGIS_90110">
  <complexContent>
    <extension base="sef:圖層"/>
  </complexContent>
</complexType>
<complexType name="NGIS_90111">
  <complexContent>
    <extension base="sef:圖層"/>
  </complexContent>
</complexType>
<complexType name="NGIS_90112">
  <complexContent>
    <extension base="sef:圖層"/>
  </complexContent>
</complexType>
<complexType name="NGIS_90120">
  <complexContent>
    <extension base="sef:圖層"/>
  </complexContent>
</complexType>
<complexType name="NGIS_90121">
  <complexContent>
    <extension base="sef:圖層"/>
  </complexContent>
</complexType>
<complexType name="NGIS_90122">
  <complexContent>
    <extension base="sef:圖層"/>
  </complexContent>
</complexType>
<complexType name="NGIS_90130">
  <complexContent>
    <extension base="sef:圖層"/>
  </complexContent>
</complexType>
<complexType name="NGIS_90131">
  <complexContent>
    <extension base="sef:圖層"/>
  </complexContent>
</complexType>
<complexType name="NGIS_90132">
  <complexContent>
```

```
        <extension base="sef:圖層"/>
    </complexContent>
</complexType>
<complexType name="NGIS_90200">
    <complexContent>
        <extension base="sef:圖層"/>
    </complexContent>
</complexType>
<complexType name="NGIS_90210">
    <complexContent>
        <extension base="sef:圖層"/>
    </complexContent>
</complexType>
<complexType name="NGIS_90211">
    <complexContent>
        <extension base="sef:圖層"/>
    </complexContent>
</complexType>
<complexType name="NGIS_90212">
    <complexContent>
        <extension base="sef:圖層"/>
    </complexContent>
</complexType>
<complexType name="NGIS_90220">
    <complexContent>
        <extension base="sef:圖層"/>
    </complexContent>
</complexType>
<complexType name="NGIS_90221">
    <complexContent>
        <extension base="sef:圖層"/>
    </complexContent>
</complexType>
<complexType name="NGIS_90222">
    <complexContent>
        <extension base="sef:圖層"/>
    </complexContent>
</complexType>
<complexType name="NGIS_90223">
    <complexContent>
        <extension base="sef:圖層"/>
    </complexContent>
</complexType>
<complexType name="NGIS_90224">
    <complexContent>
        <extension base="sef:圖層"/>
    </complexContent>
</complexType>
<complexType name="NGIS_90225">
    <complexContent>
        <extension base="sef:圖層"/>
    </complexContent>
</complexType>
<complexType name="NGIS_90226">
    <complexContent>
        <extension base="sef:圖層"/>
    </complexContent>
</complexType>
<complexType name="NGIS_90230">
```



```

    <complexContent>
      <extension base="sef:圖層"/>
    </complexContent>
  </complexType>
</complexType name="NGIS_90231">
  <complexContent>
    <extension base="sef:圖層"/>
  </complexContent>
</complexType>
</complexType name="NGIS_90232">
  <complexContent>
    <extension base="sef:圖層"/>
  </complexContent>
</complexType>
</complexType name="NGIS_90233">
  <complexContent>
    <extension base="sef:圖層"/>
  </complexContent>
</complexType>
</complexType name="NGIS_90234">
  <complexContent>
    <extension base="sef:圖層"/>
  </complexContent>
</complexType>
</complexType name="NGIS_90240">
  <complexContent>
    <extension base="sef:圖層"/>
  </complexContent>
</complexType>
</complexType name="NGIS_90241">
  <complexContent>
    <extension base="sef:圖層"/>
  </complexContent>
</complexType>
</complexType name="NGIS_90242">
  <complexContent>
    <extension base="sef:圖層"/>
  </complexContent>
</complexType>
</complexType name="NGIS_90243">
  <complexContent>
    <extension base="sef:圖層"/>
  </complexContent>
</complexType>
</complexType name="NGIS_90244">
  <complexContent>
    <extension base="sef:圖層"/>
  </complexContent>
</complexType>
</complexType name="NGIS_90300">
  <complexContent>
    <extension base="sef:圖層"/>
  </complexContent>
</complexType>
</complexType name="NGIS_90310">
  <complexContent>
    <extension base="sef:圖層"/>
  </complexContent>
</complexType>
</complexType>

```

```

<complexType name="NGIS_90320">
  <complexContent>
    <extension base="sef:圖層"/>
  </complexContent>
</complexType>
<complexType name="NGIS_90330">
  <complexContent>
    <extension base="sef:圖層"/>
  </complexContent>
</complexType>
<complexType name="NGIS_90340">
  <complexContent>
    <extension base="sef:圖層"/>
  </complexContent>
</complexType>
<complexType name="NGIS_90400">
  <complexContent>
    <extension base="sef:圖層"/>
  </complexContent>
</complexType>
<!-- ===== 圖層宣告 ===== -->
<element name="_圖層" type="gml:FeatureCollectionType" abstract="true"
substitutionGroup="gml:_FeatureCollection"/>
<element name="NGIS_91000" type="sef:NGIS_91000" substitutionGroup="sef:圖層"/>
<element name="NGIS_91100" type="sef:NGIS_91100" substitutionGroup="sef:圖層"/>
<element name="NGIS_91110" type="sef:NGIS_91110" substitutionGroup="sef:圖層"/>
<element name="NGIS_91120" type="sef:NGIS_91120" substitutionGroup="sef:圖層"/>
<element name="NGIS_91140" type="sef:NGIS_91140" substitutionGroup="sef:圖層"/>
<element name="NGIS_91150" type="sef:NGIS_91150" substitutionGroup="sef:圖層"/>
<element name="NGIS_91160" type="sef:NGIS_91160" substitutionGroup="sef:圖層"/>
<element name="NGIS_91200" type="sef:NGIS_91200" substitutionGroup="sef:圖層"/>
<element name="NGIS_91210" type="sef:NGIS_91210" substitutionGroup="sef:圖層"/>
<element name="NGIS_91220" type="sef:NGIS_91220" substitutionGroup="sef:圖層"/>
<element name="NGIS_91230" type="sef:NGIS_91230" substitutionGroup="sef:圖層"/>
<element name="NGIS_91240" type="sef:NGIS_91240" substitutionGroup="sef:圖層"/>
<element name="NGIS_91250" type="sef:NGIS_91250" substitutionGroup="sef:圖層"/>
<element name="NGIS_91300" type="sef:NGIS_91300" substitutionGroup="sef:圖層"/>
<element name="NGIS_91310" type="sef:NGIS_91310" substitutionGroup="sef:圖層"/>
<element name="NGIS_91320" type="sef:NGIS_91320" substitutionGroup="sef:圖層"/>
<element name="NGIS_91330" type="sef:NGIS_91330" substitutionGroup="sef:圖層"/>
<element name="NGIS_91400" type="sef:NGIS_91400" substitutionGroup="sef:圖層"/>
<element name="NGIS_91900" type="sef:NGIS_91900" substitutionGroup="sef:圖層"/>
<element name="NGIS_91920" type="sef:NGIS_91920" substitutionGroup="sef:圖層"/>
<element name="NGIS_91930" type="sef:NGIS_91930" substitutionGroup="sef:圖層"/>
<element name="NGIS_92000" type="sef:NGIS_92000" substitutionGroup="sef:圖層"/>
<element name="NGIS_92100" type="sef:NGIS_92100" substitutionGroup="sef:圖層"/>
<element name="NGIS_92110" type="sef:NGIS_92110" substitutionGroup="sef:圖層"/>
<element name="NGIS_92120" type="sef:NGIS_92120" substitutionGroup="sef:圖層"/>
<element name="NGIS_92200" type="sef:NGIS_92200" substitutionGroup="sef:圖層"/>
<element name="NGIS_92300" type="sef:NGIS_92300" substitutionGroup="sef:圖層"/>
<element name="NGIS_92400" type="sef:NGIS_92400" substitutionGroup="sef:圖層"/>
<element name="NGIS_92500" type="sef:NGIS_92500" substitutionGroup="sef:圖層"/>
<element name="NGIS_92600" type="sef:NGIS_92600" substitutionGroup="sef:圖層"/>
<element name="NGIS_92700" type="sef:NGIS_92700" substitutionGroup="sef:圖層"/>
<element name="NGIS_92710" type="sef:NGIS_92710" substitutionGroup="sef:圖層"/>
<element name="NGIS_92720" type="sef:NGIS_92720" substitutionGroup="sef:圖層"/>
<element name="NGIS_92730" type="sef:NGIS_92730" substitutionGroup="sef:圖層"/>
<element name="NGIS_93000" type="sef:NGIS_93000" substitutionGroup="sef:圖層"/>
<element name="NGIS_93100" type="sef:NGIS_93100" substitutionGroup="sef:圖層"/>

```



```

<element name="NGIS_99901" type="sef:NGIS_99901" substitutionGroup="sef:圖層"/>
<element name="NGIS_99902" type="sef:NGIS_99902" substitutionGroup="sef:圖層"/>
<element name="NGIS_99903" type="sef:NGIS_99903" substitutionGroup="sef:圖層"/>
<element name="NGIS_99904" type="sef:NGIS_99904" substitutionGroup="sef:圖層"/>
<element name="NGIS_99905" type="sef:NGIS_99905" substitutionGroup="sef:圖層"/>
<element name="NGIS_99906" type="sef:NGIS_99906" substitutionGroup="sef:圖層"/>
<element name="NGIS_90000" type="sef:NGIS_90000" substitutionGroup="sef:圖層"/>
<element name="NGIS_90100" type="sef:NGIS_90100" substitutionGroup="sef:圖層"/>
<element name="NGIS_90110" type="sef:NGIS_90110" substitutionGroup="sef:圖層"/>
<element name="NGIS_90111" type="sef:NGIS_90111" substitutionGroup="sef:圖層"/>
<element name="NGIS_90112" type="sef:NGIS_90112" substitutionGroup="sef:圖層"/>
<element name="NGIS_90120" type="sef:NGIS_90120" substitutionGroup="sef:圖層"/>
<element name="NGIS_90121" type="sef:NGIS_90121" substitutionGroup="sef:圖層"/>
<element name="NGIS_90122" type="sef:NGIS_90122" substitutionGroup="sef:圖層"/>
<element name="NGIS_90130" type="sef:NGIS_90130" substitutionGroup="sef:圖層"/>
<element name="NGIS_90131" type="sef:NGIS_90131" substitutionGroup="sef:圖層"/>
<element name="NGIS_90132" type="sef:NGIS_90132" substitutionGroup="sef:圖層"/>
<element name="NGIS_90200" type="sef:NGIS_90200" substitutionGroup="sef:圖層"/>
<element name="NGIS_90210" type="sef:NGIS_90210" substitutionGroup="sef:圖層"/>
<element name="NGIS_90211" type="sef:NGIS_90211" substitutionGroup="sef:圖層"/>
<element name="NGIS_90212" type="sef:NGIS_90212" substitutionGroup="sef:圖層"/>
<element name="NGIS_90220" type="sef:NGIS_90220" substitutionGroup="sef:圖層"/>
<element name="NGIS_90221" type="sef:NGIS_90221" substitutionGroup="sef:圖層"/>
<element name="NGIS_90222" type="sef:NGIS_90222" substitutionGroup="sef:圖層"/>
<element name="NGIS_90223" type="sef:NGIS_90223" substitutionGroup="sef:圖層"/>
<element name="NGIS_90224" type="sef:NGIS_90224" substitutionGroup="sef:圖層"/>
<element name="NGIS_90225" type="sef:NGIS_90225" substitutionGroup="sef:圖層"/>
<element name="NGIS_90226" type="sef:NGIS_90226" substitutionGroup="sef:圖層"/>
<element name="NGIS_90230" type="sef:NGIS_90230" substitutionGroup="sef:圖層"/>
<element name="NGIS_90231" type="sef:NGIS_90231" substitutionGroup="sef:圖層"/>
<element name="NGIS_90232" type="sef:NGIS_90232" substitutionGroup="sef:圖層"/>
<element name="NGIS_90233" type="sef:NGIS_90233" substitutionGroup="sef:圖層"/>
<element name="NGIS_90234" type="sef:NGIS_90234" substitutionGroup="sef:圖層"/>
<element name="NGIS_90240" type="sef:NGIS_90240" substitutionGroup="sef:圖層"/>
<element name="NGIS_90241" type="sef:NGIS_90241" substitutionGroup="sef:圖層"/>
<element name="NGIS_90242" type="sef:NGIS_90242" substitutionGroup="sef:圖層"/>
<element name="NGIS_90243" type="sef:NGIS_90243" substitutionGroup="sef:圖層"/>
<element name="NGIS_90244" type="sef:NGIS_90244" substitutionGroup="sef:圖層"/>
<element name="NGIS_90300" type="sef:NGIS_90300" substitutionGroup="sef:圖層"/>
<element name="NGIS_90310" type="sef:NGIS_90310" substitutionGroup="sef:圖層"/>
<element name="NGIS_90320" type="sef:NGIS_90320" substitutionGroup="sef:圖層"/>
<element name="NGIS_90330" type="sef:NGIS_90330" substitutionGroup="sef:圖層"/>
<element name="NGIS_90340" type="sef:NGIS_90340" substitutionGroup="sef:圖層"/>
<element name="NGIS_90400" type="sef:NGIS_90400" substitutionGroup="sef:圖層"/>
<!-- ===== 圖徵宣告 ===== -->
<complexType name="註記Type">
  <sequence>
    <element name="分類編碼" type="string"/>
    <element name="使用字體" type="positiveInteger"/>
    <element name="使用字體等級" type="positiveInteger"/>
    <element name="字高" type="positiveInteger"/>
    <element name="字串" maxOccurs="unbounded">
      <complexType>
        <sequence>
          <element name="文字" type="string"/>
          <element name="插入坐標" type="gml:PointPropertyType"/>
          <element name="插入位置" type="positiveInteger"/>
          <element name="旋轉角度" type="gml:AngleType"/>
        </sequence>
      </complexType>
    </element>
  </sequence>
</complexType>

```

```

    </complexType>
  </element>
</sequence>
</complexType>
<element name="_註記" type="sef:註記Type"/>
<element name="_地物" type="sef:地物" abstract="true" substitutionGroup="gml:_Feature"/>
<element name="_測量控制點" type="sef:地物" abstract="true" substitutionGroup="sef:_地
物"/>
  <element name="_基準點" type="sef:地物" abstract="true" substitutionGroup="sef:_測量控
制點"/>
    <element name="大地基準點" type="sef:地物" substitutionGroup="sef:_基準點"/>
    <element name="絕對重力點" type="sef:地物" substitutionGroup="sef:_基準點"/>
    <element name="水準原點" type="sef:地物" substitutionGroup="sef:_基準點"/>
    <element name="標準基線端點" type="sef:地物" substitutionGroup="sef:_基準點"/>
    <element name="衛星定位追蹤點" type="sef:地物" substitutionGroup="sef:_基準點"/>
    <element name="_平面控制點" type="sef:地物" abstract="true" substitutionGroup="sef:_測
量控制點"/>
      <element name="衛星控制點" type="sef:地物" substitutionGroup="sef:_平面控制點"/>
      <element name="精密導線點" type="sef:地物" substitutionGroup="sef:_平面控制點"/>
      <element name="交會點" type="sef:地物" substitutionGroup="sef:_平面控制點"/>
      <element name="自由測站點" type="sef:地物" substitutionGroup="sef:_平面控制點"/>
      <element name="_高程控制點" type="sef:地物" abstract="true" substitutionGroup="sef:_測
量控制點"/>
        <element name="一等水準點" type="sef:地物" substitutionGroup="sef:_高程控制點"/>
        <element name="水準點" type="sef:地物" substitutionGroup="sef:_高程控制點"/>
        <element name="驗潮站水準點" type="sef:地物" substitutionGroup="sef:_高程控制點"/>
        <element name="重力點" type="sef:地物" substitutionGroup="sef:_測量控制點"/>
        <element name="_測量控制點_其他" type="sef:地物" abstract="true"
substitutionGroup="sef:_測量控制點"/>
          <element name="航測佈標點" type="sef:地物" substitutionGroup="sef:_測量控制點_其他
"/>
            <element name="衛星定位點" type="sef:地物" substitutionGroup="sef:_測量控制點_其他
"/>
          <!-- ===== 中類 2 ===== -->
          <element name="_行政界線" type="sef:地物" abstract="true" substitutionGroup="sef:_地物
"/>
            <element name="_國界" type="sef:地物" abstract="true" substitutionGroup="sef:_行政界線
"/>
              <element name="國界" type="sef:地物" substitutionGroup="sef:_國界"/>
              <element name="未定國界" type="sef:地物" substitutionGroup="sef:_國界"/>
              <element name="省_直轄市等界" type="sef:地物" substitutionGroup="sef:_行政界線"/>
              <element name="縣_省轄市_直轄市區等界" type="sef:地物" substitutionGroup="sef:_行政
界線"/>
                <element name="鄉_鎮_縣轄市_省轄市區等界" type="sef:地物" substitutionGroup="sef:_
行政界線"/>
                <element name="村里界" type="sef:地物" substitutionGroup="sef:_行政界線"/>
                <element name="疑義行政界線" type="sef:地物" substitutionGroup="sef:_行政界線"/>
                <element name="_特種行政界線" type="sef:地物" abstract="true" substitutionGroup="sef:_
行政界線"/>
                <element name="國有林事業區界" type="sef:地物" substitutionGroup="sef:_特種行政界線
"/>
                <element name="林班界" type="sef:地物" substitutionGroup="sef:_特種行政界線"/>
                <element name="小班界" type="sef:地物" substitutionGroup="sef:_特種行政界線"/>
              <!-- ===== 中類 3 ===== -->
              <element name="_人工構造物" type="sef:地物" abstract="true" substitutionGroup="sef:_地
物"/>
                <element name="_房屋" type="sef:地物" abstract="true" substitutionGroup="sef:_人工構造
物"/>
                <element name="永久性房屋_建築區" type="sef:地物" substitutionGroup="sef:_房屋"/>

```

```

<element name="建築中房屋" type="sef:地物" substitutionGroup="sef:_房屋"/>
<element name="臨時性房屋" type="sef:地物" substitutionGroup="sef:_房屋"/>
物"/>
<element name="_牆垣" type="sef:地物" abstract="true" substitutionGroup="sef:_人工構造
物"/>
<element name="_牆" type="sef:地物" abstract="true" substitutionGroup="sef:_牆垣"/>
<element name="圍牆" type="sef:地物" substitutionGroup="sef:_牆"/>
<element name="板牆" type="sef:地物" substitutionGroup="sef:_牆"/>
<element name="土牆" type="sef:地物" substitutionGroup="sef:_牆"/>
<element name="施工圍籬" type="sef:地物" substitutionGroup="sef:_牆"/>
<element name="垣" type="sef:地物" substitutionGroup="sef:_牆垣"/>
<element name="柵欄" type="sef:地物" substitutionGroup="sef:_牆垣"/>
<element name="網" type="sef:地物" substitutionGroup="sef:_牆垣"/>
<element name="籬" type="sef:地物" substitutionGroup="sef:_牆垣"/>
<element name="圍" type="sef:地物" substitutionGroup="sef:_牆垣"/>
<element name="門" type="sef:地物" substitutionGroup="sef:_牆垣"/>
<element name="_生活公共設施及場所" type="sef:地物" abstract="true"
substitutionGroup="sef:_人工構造物"/>
<element name="_喪葬設施" type="sef:地物" abstract="true" substitutionGroup="sef:_生活
公共設施及場所"/>
<element name="火葬場" type="sef:地物" substitutionGroup="sef:_喪葬設施"/>
<element name="墓地" type="sef:地物" substitutionGroup="sef:_喪葬設施"/>
<element name="獨立墓" type="sef:地物" substitutionGroup="sef:_喪葬設施"/>
<element name="_生活公共設施及場所_其他" type="sef:地物" abstract="true"
substitutionGroup="sef:_生活公共設施及場所"/>
<element name="塔" type="sef:地物" substitutionGroup="sef:_生活公共設施及場所_其他
"/>
<element name="亭" type="sef:地物" substitutionGroup="sef:_生活公共設施及場所_其他
"/>
<element name="水塔" type="sef:地物" substitutionGroup="sef:_生活公共設施及場所_其
他"/>
<element name="水井" type="sef:地物" substitutionGroup="sef:_生活公共設施及場所_其
他"/>
<element name="噴泉" type="sef:地物" substitutionGroup="sef:_生活公共設施及場所_其
他"/>
<element name="消防栓" type="sef:地物" substitutionGroup="sef:_生活公共設施及場所_
其他"/>
<element name="防空洞" type="sef:地物" substitutionGroup="sef:_生活公共設施及場所_
其他"/>
<element name="_工礦設施" type="sef:地物" abstract="true" substitutionGroup="sef:_人工
構造物"/>
<element name="_工業設施" type="sef:地物" abstract="true" substitutionGroup="sef:_工礦
設施"/>
<element name="變電所" type="sef:地物" substitutionGroup="sef:_工業設施"/>
<element name="船塢" type="sef:地物" substitutionGroup="sef:_工業設施"/>
<element name="倉庫" type="sef:地物" substitutionGroup="sef:_工業設施"/>
<element name="油庫" type="sef:地物" substitutionGroup="sef:_工業設施"/>
<element name="抽水站" type="sef:地物" substitutionGroup="sef:_工業設施"/>
<element name="堆積場" type="sef:地物" substitutionGroup="sef:_工業設施"/>
<element name="_環保設施" type="sef:地物" abstract="true" substitutionGroup="sef:_工礦
設施"/>
<element name="污水處理廠" type="sef:地物" substitutionGroup="sef:_環保設施"/>
<element name="垃圾處理場" type="sef:地物" substitutionGroup="sef:_環保設施"/>
<element name="焚化爐" type="sef:地物" substitutionGroup="sef:_環保設施"/>
<element name="環境品質檢驗站" type="sef:地物" substitutionGroup="sef:_環保設施"/>
<element name="_礦" type="sef:地物" abstract="true" substitutionGroup="sef:_工礦設施"/>
<element name="礦場" type="sef:地物" substitutionGroup="sef:_礦"/>
<element name="溫泉區" type="sef:地物" substitutionGroup="sef:_礦"/>
<element name="冷泉區" type="sef:地物" substitutionGroup="sef:_礦"/>
<element name="_工礦設施_其他" type="sef:地物" abstract="true" substitutionGroup="sef:_

```

```

工礦設施"/>
<element name="輸送管" type="sef:地物" substitutionGroup="sef:_工礦設施_其他"/>
<element name="煙囪" type="sef:地物" substitutionGroup="sef:_工礦設施_其他"/>
<element name="油井_瓦斯井" type="sef:地物" substitutionGroup="sef:_工礦設施_其他"/>
<element name="油槽" type="sef:地物" substitutionGroup="sef:_工礦設施_其他"/>
<element name="瓦斯槽" type="sef:地物" substitutionGroup="sef:_工礦設施_其他"/>
<element name="貯存槽" type="sef:地物" substitutionGroup="sef:_工礦設施_其他"/>
<element name="變壓箱座" type="sef:地物" substitutionGroup="sef:_工礦設施_其他"/>
<element name="磚瓦窯" type="sef:地物" substitutionGroup="sef:_工礦設施_其他"/>
<element name="_通訊及傳播設施" type="sef:地物" abstract="true"
substitutionGroup="sef:_人工構造物"/>
<element name="_通訊設施" type="sef:地物" abstract="true" substitutionGroup="sef:_通訊
及傳播設施"/>
<element name="雷達站" type="sef:地物" substitutionGroup="sef:_通訊設施"/>
<element name="微波中繼站" type="sef:地物" substitutionGroup="sef:_通訊設施"/>
<element name="衛星資料接收站" type="sef:地物" substitutionGroup="sef:_通訊設施"/>
<element name="無線電台" type="sef:地物" substitutionGroup="sef:_通訊設施"/>
<element name="天線" type="sef:地物" substitutionGroup="sef:_通訊設施"/>
<element name="_傳播設施" type="sef:地物" abstract="true" substitutionGroup="sef:_通訊
及傳播設施"/>
<element name="廣播電台" type="sef:地物" substitutionGroup="sef:_傳播設施"/>
<element name="電視台" type="sef:地物" substitutionGroup="sef:_傳播設施"/>
<element name="攝影棚" type="sef:地物" substitutionGroup="sef:_傳播設施"/>
<element name="_通訊及傳播設施_其他" type="sef:地物" abstract="true"
substitutionGroup="sef:_通訊及傳播設施"/>
<element name="廣告架" type="sef:地物" substitutionGroup="sef:_通訊及傳播設施_其他
"/>
<element name="_人工構造物_其他" type="sef:地物" abstract="true"
substitutionGroup="sef:_人工構造物"/>
<element name="界標" type="sef:地物" substitutionGroup="sef:_人工構造物_其他"/>
<element name="廢墟" type="sef:地物" substitutionGroup="sef:_人工構造物_其他"/>
<element name="靶場" type="sef:地物" substitutionGroup="sef:_人工構造物_其他"/>
<element name="階梯" type="sef:地物" substitutionGroup="sef:_人工構造物_其他"/>
<element name="碉堡" type="sef:地物" substitutionGroup="sef:_人工構造物_其他"/>
<element name="瞭望台_塔" type="sef:地物" substitutionGroup="sef:_人工構造物_其他"/>
<element name="升旗台" type="sef:地物" substitutionGroup="sef:_人工構造物_其他"/>
<element name="回歸線標" type="sef:地物" substitutionGroup="sef:_人工構造物_其他"/>
<!-- ===== 中類 4 ===== -->
<element name="_交通系統" type="sef:地物" abstract="true" substitutionGroup="sef:_地物
"/>
<element name="_鐵路及附屬設施" type="sef:地物" abstract="true"
substitutionGroup="sef:_交通系統"/>
<element name="_鐵路" type="sef:地物" abstract="true" substitutionGroup="sef:_鐵路及附
屬設施"/>
<element name="一般鐵路" type="sef:地物" substitutionGroup="sef:_鐵路"/>
<element name="高速鐵路" type="sef:地物" substitutionGroup="sef:_鐵路"/>
<element name="輕便鐵路" type="sef:地物" substitutionGroup="sef:_鐵路"/>
<element name="_鐵路及附屬設施_附屬設施" type="sef:地物" abstract="true"
substitutionGroup="sef:_鐵路及附屬設施"/>
<element name="轉車台" type="sef:地物" substitutionGroup="sef:_鐵路及附屬設施_附屬
設施"/>
<element name="平交道柵欄" type="sef:地物" substitutionGroup="sef:_鐵路及附屬設施_
附屬設施"/>
<element name="鐵路機車廠" type="sef:地物" substitutionGroup="sef:_鐵路及附屬設施_
附屬設施"/>
<element name="_道路及附屬設施" type="sef:地物" abstract="true"
substitutionGroup="sef:_交通系統"/>
<element name="_道路" type="sef:地物" abstract="true" substitutionGroup="sef:_道路及附
屬設施"/>

```

```

<element name="國道" type="sef:地物" substitutionGroup="sef:_道路"/>
<element name="省道" type="sef:地物" substitutionGroup="sef:_道路"/>
<element name="市區道路" type="sef:地物" substitutionGroup="sef:_道路"/>
<element name="縣道" type="sef:地物" substitutionGroup="sef:_道路"/>
<element name="鄉村道" type="sef:地物" substitutionGroup="sef:_道路"/>
<element name="小徑" type="sef:地物" substitutionGroup="sef:_道路"/>
<element name="建築中道路" type="sef:地物" substitutionGroup="sef:_道路"/>
<element name="_道路及附屬設施_附屬設施" type="sef:地物" abstract="true"
substitutionGroup="sef:_道路及附屬設施"/>
<element name="立體交叉道" type="sef:地物" substitutionGroup="sef:_道路及附屬設施_
附屬設施"/>
<element name="中央分隔島" type="sef:地物" substitutionGroup="sef:_道路及附屬設施_
附屬設施"/>
<element name="行人陸橋" type="sef:地物" substitutionGroup="sef:_道路及附屬設施_附
屬設施"/>
<element name="行人地下道" type="sef:地物" substitutionGroup="sef:_道路及附屬設施_
附屬設施"/>
<element name="人行道" type="sef:地物" substitutionGroup="sef:_道路及附屬設施"/>
<element name="_捷運及附屬設施" type="sef:地物" abstract="true"
substitutionGroup="sef:_交通系統"/>
<element name="捷運" type="sef:地物" substitutionGroup="sef:_捷運及附屬設施"/>
<element name="_捷運及附屬設施_附屬設施" type="sef:地物" abstract="true"
substitutionGroup="sef:_捷運及附屬設施"/>
<element name="捷運機車廠" type="sef:地物" substitutionGroup="sef:_捷運及附屬設施_
附屬設施"/>
<element name="_路工設施" type="sef:地物" abstract="true" substitutionGroup="sef:_交通
系統"/>
<element name="_隧道" type="sef:地物" abstract="true" substitutionGroup="sef:_路工設施
"/>
<element name="鐵路隧道" type="sef:地物" substitutionGroup="sef:_隧道"/>
<element name="公路隧道" type="sef:地物" substitutionGroup="sef:_隧道"/>
<element name="_橋樑" type="sef:地物" abstract="true" substitutionGroup="sef:_路工設施
"/>
<element name="鐵路橋_吊橋除外" type="sef:地物" substitutionGroup="sef:_橋樑"/>
<element name="公路橋_吊橋除外" type="sef:地物" substitutionGroup="sef:_橋樑"/>
<element name="車行吊橋" type="sef:地物" substitutionGroup="sef:_橋樑"/>
<element name="人行吊橋" type="sef:地物" substitutionGroup="sef:_橋樑"/>
<element name="浮橋" type="sef:地物" substitutionGroup="sef:_橋樑"/>
<element name="小橋" type="sef:地物" substitutionGroup="sef:_橋樑"/>
<element name="_雜項工程" type="sef:地物" abstract="true" substitutionGroup="sef:_路工
設施"/>
<element name="箱涵" type="sef:地物" substitutionGroup="sef:_雜項工程"/>
<element name="管涵" type="sef:地物" substitutionGroup="sef:_雜項工程"/>
<element name="擋土牆" type="sef:地物" substitutionGroup="sef:_雜項工程"/>
<element name="路堤" type="sef:地物" substitutionGroup="sef:_雜項工程"/>
<element name="路塹" type="sef:地物" substitutionGroup="sef:_雜項工程"/>
<element name="駁坎" type="sef:地物" substitutionGroup="sef:_雜項工程"/>
<element name="橋墩" type="sef:地物" substitutionGroup="sef:_雜項工程"/>
<element name="_機場附屬設施" type="sef:地物" abstract="true" substitutionGroup="sef:_
交通系統"/>
<element name="_機場附屬設施_附屬設施" type="sef:地物" abstract="true"
substitutionGroup="sef:_機場附屬設施"/>
<element name="跑道" type="sef:地物" substitutionGroup="sef:_機場附屬設施_附屬設施
"/>
<element name="滑行道" type="sef:地物" substitutionGroup="sef:_機場附屬設施_附屬設
施"/>
<element name="停機棚" type="sef:地物" substitutionGroup="sef:_機場附屬設施_附屬設
施"/>
<element name="修護廠" type="sef:地物" substitutionGroup="sef:_機場附屬設施_附屬設

```

```

施"/>
<element name="航站大廈" type="sef:地物" substitutionGroup="sef:_機場附屬設施_附屬設施"/>
<element name="管制塔台" type="sef:地物" substitutionGroup="sef:_機場附屬設施_附屬設施"/>
<element name="_港灣附屬設施" type="sef:地物" abstract="true" substitutionGroup="sef:_交通系統"/>
<element name="_港灣附屬設施_附屬設施" type="sef:地物" abstract="true" substitutionGroup="sef:_港灣附屬設施"/>
<element name="港管所" type="sef:地物" substitutionGroup="sef:_港灣附屬設施_附屬設施"/>
<element name="防波堤" type="sef:地物" substitutionGroup="sef:_港灣附屬設施_附屬設施"/>
<element name="燈塔" type="sef:地物" substitutionGroup="sef:_港灣附屬設施_附屬設施"/>
<element name="港燈" type="sef:地物" substitutionGroup="sef:_港灣附屬設施_附屬設施"/>
<element name="錨地" type="sef:地物" substitutionGroup="sef:_港灣附屬設施_附屬設施"/>
<element name="浮標" type="sef:地物" substitutionGroup="sef:_港灣附屬設施_附屬設施"/>
<element name="沈船浮" type="sef:地物" substitutionGroup="sef:_港灣附屬設施_附屬設施"/>
<element name="消波塊" type="sef:地物" substitutionGroup="sef:_港灣附屬設施_附屬設施"/>
<element name="高速鐵路機車站" type="sef:地物" substitutionGroup="sef:_交通系統"/>
<element name="_交通系統_其他" type="sef:地物" abstract="true" substitutionGroup="sef:_交通系統"/>
<element name="纜車線和索道" type="sef:地物" substitutionGroup="sef:_交通系統_其他"/>
<element name="國道線號符號" type="sef:地物" substitutionGroup="sef:_交通系統_其他"/>
<element name="省道線號符號" type="sef:地物" substitutionGroup="sef:_交通系統_其他"/>
<element name="縣道線號符號" type="sef:地物" substitutionGroup="sef:_交通系統_其他"/>
<!-- ===== 中類 5 ===== -->
<element name="_水系" type="sef:地物" abstract="true" substitutionGroup="sef:_地物"/>
<element name="_河川及附屬設施" type="sef:地物" abstract="true" substitutionGroup="sef:_水系"/>
<element name="_河川" type="sef:地物" abstract="true" substitutionGroup="sef:_河川及附屬設施"/>
<element name="江_河_溪" type="sef:地物" substitutionGroup="sef:_河川"/>
<element name="時令河" type="sef:地物" substitutionGroup="sef:_河川"/>
<element name="乾河" type="sef:地物" substitutionGroup="sef:_河川"/>
<element name="小河" type="sef:地物" substitutionGroup="sef:_河川"/>
<element name="運河" type="sef:地物" substitutionGroup="sef:_河川"/>
<element name="溝_渠" type="sef:地物" substitutionGroup="sef:_河川"/>
<element name="小水溝" type="sef:地物" substitutionGroup="sef:_河川"/>
<element name="暗溝" type="sef:地物" substitutionGroup="sef:_河川"/>
<element name="_河川及附屬設施_附屬設施" type="sef:地物" abstract="true" substitutionGroup="sef:_河川及附屬設施"/>
<element name="引水槽" type="sef:地物" substitutionGroup="sef:_河川及附屬設施_附屬設施"/>
<element name="渡口" type="sef:地物" substitutionGroup="sef:_河川及附屬設施_附屬設施"/>
<element name="水壩" type="sef:地物" substitutionGroup="sef:_河川及附屬設施_附屬設施"/>
<element name="洩洪道" type="sef:地物" substitutionGroup="sef:_河川及附屬設施_附屬

```

```

設施"/>
  <element name="水閘" type="sef:地物" substitutionGroup="sef:_河川及附屬設施_附屬設
施"/>
  <element name="攔河堰_攔沙壩" type="sef:地物" substitutionGroup="sef:_河川及附屬設
施_附屬設施"/>
  <element name="漁梯" type="sef:地物" substitutionGroup="sef:_河川及附屬設施_附屬設
施"/>
  <element name="_岸邊工程" type="sef:地物" abstract="true" substitutionGroup="sef:_河川
及附屬設施"/>
  <element name="堤防" type="sef:地物" substitutionGroup="sef:_岸邊工程"/>
  <element name="混凝土塊護岸" type="sef:地物" substitutionGroup="sef:_岸邊工程"/>
  <element name="蛇籠" type="sef:地物" substitutionGroup="sef:_岸邊工程"/>
  <element name="土坎" type="sef:地物" substitutionGroup="sef:_岸邊工程"/>
  <element name="塊石護岸" type="sef:地物" substitutionGroup="sef:_岸邊工程"/>
  <element name="_河岸_河中地形" type="sef:地物" abstract="true" substitutionGroup="sef:_
河川及附屬設施"/>
  <element name="石礮" type="sef:地物" substitutionGroup="sef:_河岸_河中地形"/>
  <element name="沙洲" type="sef:地物" substitutionGroup="sef:_河岸_河中地形"/>
  <element name="陡岸" type="sef:地物" substitutionGroup="sef:_河岸_河中地形"/>
  <element name="_水流性質" type="sef:地物" abstract="true" substitutionGroup="sef:_河川
及附屬設施"/>
  <element name="瀑布" type="sef:地物" substitutionGroup="sef:_水流性質"/>
  <element name="河川流向" type="sef:地物" substitutionGroup="sef:_水流性質"/>
  <element name="_碼頭" type="sef:地物" abstract="true" substitutionGroup="sef:_河川及附
屬設施"/>
  <element name="渡船碼頭" type="sef:地物" substitutionGroup="sef:_碼頭"/>
  <element name="湖濱碼頭" type="sef:地物" substitutionGroup="sef:_碼頭"/>
  <element name="海濱碼頭" type="sef:地物" substitutionGroup="sef:_碼頭"/>
  <element name="_面狀水域" type="sef:地物" abstract="true" substitutionGroup="sef:_水系
"/>
  <element name="湖泊" type="sef:地物" substitutionGroup="sef:_面狀水域"/>
  <element name="池塘" type="sef:地物" substitutionGroup="sef:_面狀水域"/>
  <element name="乾池" type="sef:地物" substitutionGroup="sef:_面狀水域"/>
  <element name="沼澤" type="sef:地物" substitutionGroup="sef:_面狀水域"/>
  <element name="濕地" type="sef:地物" substitutionGroup="sef:_面狀水域"/>
  <element name="水庫" type="sef:地物" substitutionGroup="sef:_面狀水域"/>
  <element name="蓄水池" type="sef:地物" substitutionGroup="sef:_面狀水域"/>
  <element name="_海岸" type="sef:地物" abstract="true" substitutionGroup="sef:_水系"/>
  <element name="崖岸" type="sef:地物" substitutionGroup="sef:_海岸"/>
  <element name="海岸線" type="sef:地物" substitutionGroup="sef:_海岸"/>
  <element name="_岸濱及水底地質" type="sef:地物" abstract="true"
substitutionGroup="sef:_水系"/>
  <element name="_岸濱地質" type="sef:地物" abstract="true" substitutionGroup="sef:_岸濱
及水底地質"/>
  <element name="濱" type="sef:地物" substitutionGroup="sef:_岸濱地質"/>
  <element name="珊瑚礁" type="sef:地物" substitutionGroup="sef:_岸濱地質"/>
  <element name="_水底地質" type="sef:地物" abstract="true" substitutionGroup="sef:_岸濱
及水底地質"/>
  <element name="泥" type="sef:地物" substitutionGroup="sef:_水底地質"/>
  <element name="沙" type="sef:地物" substitutionGroup="sef:_水底地質"/>
  <element name="礫" type="sef:地物" substitutionGroup="sef:_水底地質"/>
  <element name="岩床" type="sef:地物" substitutionGroup="sef:_水底地質"/>
  <element name="_水系_其他" type="sef:地物" abstract="true" substitutionGroup="sef:_水系
"/>
  <element name="顯礁" type="sef:地物" substitutionGroup="sef:_水系_其他"/>
  <element name="暗礁" type="sef:地物" substitutionGroup="sef:_水系_其他"/>
  <element name="島嶼" type="sef:地物" substitutionGroup="sef:_水系_其他"/>
  <element name="濱外沙洲" type="sef:地物" substitutionGroup="sef:_水系_其他"/>
  <!-- ===== 中類6 ===== -->

```



```

<element name="_公共事業網路" type="sef:地物" abstract="true" substitutionGroup="sef:_
地物"/>
<element name="_線路" type="sef:地物" abstract="true" substitutionGroup="sef:_公共事業
網路"/>
<element name="_電力線路" type="sef:地物" abstract="true" substitutionGroup="sef:_線路
"/>
<element name="輸送線_高壓線" type="sef:地物" substitutionGroup="sef:_電力線路"/>
<element name="配電線_電力線" type="sef:地物" substitutionGroup="sef:_電力線路"/>
<element name="電信線路" type="sef:地物" substitutionGroup="sef:_線路"/>
<element name="_管路" type="sef:地物" abstract="true" substitutionGroup="sef:_公共事業
網路"/>
<element name="水管" type="sef:地物" substitutionGroup="sef:_管路"/>
<element name="油管" type="sef:地物" substitutionGroup="sef:_管路"/>
<element name="瓦斯管" type="sef:地物" substitutionGroup="sef:_管路"/>
<element name="_公共事業網路_其他" type="sef:地物" abstract="true"
substitutionGroup="sef:_公共事業網路"/>
<element name="_塔_桿_燈柱" type="sef:地物" abstract="true" substitutionGroup="sef:_公
共事業網路_其他"/>
<element name="高壓線塔" type="sef:地物" substitutionGroup="sef:_塔_桿_燈柱"/>
<element name="電信塔" type="sef:地物" substitutionGroup="sef:_塔_桿_燈柱"/>
<element name="電線桿" type="sef:地物" substitutionGroup="sef:_塔_桿_燈柱"/>
<element name="路燈" type="sef:地物" substitutionGroup="sef:_塔_桿_燈柱"/>
<element name="_人孔" type="sef:地物" abstract="true" substitutionGroup="sef:_公共事業
網路_其他"/>
<element name="電力人孔" type="sef:地物" substitutionGroup="sef:_人孔"/>
<element name="電信人孔" type="sef:地物" substitutionGroup="sef:_人孔"/>
<element name="自來水人孔" type="sef:地物" substitutionGroup="sef:_人孔"/>
<!-- ===== 中類7 ===== -->
<element name="_植被覆蓋及農漁養殖" type="sef:地物" abstract="true"
substitutionGroup="sef:_地物"/>
<element name="_樹木" type="sef:地物" abstract="true" substitutionGroup="sef:_植被覆蓋
及農漁養殖"/>
<element name="_點狀" type="sef:地物" abstract="true" substitutionGroup="sef:_樹木"/>
<element name="獨立樹" type="sef:地物" substitutionGroup="sef:_點狀"/>
<element name="_線狀" type="sef:地物" abstract="true" substitutionGroup="sef:_樹木"/>
<element name="防風林" type="sef:地物" substitutionGroup="sef:_線狀"/>
<element name="行道樹" type="sef:地物" substitutionGroup="sef:_線狀"/>
<element name="_面狀" type="sef:地物" abstract="true" substitutionGroup="sef:_樹木"/>
<element name="針葉林" type="sef:地物" substitutionGroup="sef:_面狀"/>
<element name="闊葉林" type="sef:地物" substitutionGroup="sef:_面狀"/>
<element name="針_闊葉混合林" type="sef:地物" substitutionGroup="sef:_面狀"/>
<element name="灌木林" type="sef:地物" substitutionGroup="sef:_面狀"/>
<element name="竹林" type="sef:地物" substitutionGroup="sef:_面狀"/>
<element name="草地" type="sef:地物" substitutionGroup="sef:_植被覆蓋及農漁養殖"/>
<element name="_農地" type="sef:地物" abstract="true" substitutionGroup="sef:_植被覆蓋
及農漁養殖"/>
<element name="水田" type="sef:地物" substitutionGroup="sef:_農地"/>
<element name="旱作地" type="sef:地物" substitutionGroup="sef:_農地"/>
<element name="_園_圃" type="sef:地物" abstract="true" substitutionGroup="sef:_農地"/>
<element name="果園" type="sef:地物" substitutionGroup="sef:_園_圃"/>
<element name="茶園" type="sef:地物" substitutionGroup="sef:_園_圃"/>
<element name="圃" type="sef:地物" substitutionGroup="sef:_園_圃"/>
<element name="_養殖用地" type="sef:地物" abstract="true" substitutionGroup="sef:_植被
覆蓋及農漁養殖"/>
<element name="養殖池" type="sef:地物" substitutionGroup="sef:_養殖用地"/>
<element name="_畜牧" type="sef:地物" abstract="true" substitutionGroup="sef:_養殖用地
"/>
<element name="牧場" type="sef:地物" substitutionGroup="sef:_畜牧"/>
<element name="養雞場" type="sef:地物" substitutionGroup="sef:_畜牧"/>

```

```

<element name="養豬場" type="sef:地物" substitutionGroup="sef:_畜牧"/>
<element name="鹽田" type="sef:地物" substitutionGroup="sef:_養殖用地"/>
<element name="_植被覆蓋及農漁養殖_其他" type="sef:地物" abstract="true"
substitutionGroup="sef:_植被覆蓋及農漁養殖"/>
<element name="_裸露地" type="sef:地物" abstract="true" substitutionGroup="sef:_植被覆
蓋及農漁養殖_其他"/>
<element name="伐跡地" type="sef:地物" substitutionGroup="sef:_裸露地"/>
<element name="荒地" type="sef:地物" substitutionGroup="sef:_裸露地"/>
<element name="空地" type="sef:地物" substitutionGroup="sef:_裸露地"/>
<element name="_界線" type="sef:地物" abstract="true" substitutionGroup="sef:_植被覆蓋
及農漁養殖_其他"/>
<element name="地類界" type="sef:地物" substitutionGroup="sef:_界線"/>
<element name="田埂" type="sef:地物" substitutionGroup="sef:_界線"/>
<!-- ===== 中類8 ===== -->
<element name="_地貌" type="sef:地物" abstract="true" substitutionGroup="sef:_地物"/>
<element name="_高程起伏" type="sef:地物" abstract="true" substitutionGroup="sef:_地貌
"/>
<element name="_等高線" type="sef:地物" abstract="true" substitutionGroup="sef:_高程起
伏"/>
<element name="計曲線" type="sef:地物" substitutionGroup="sef:_等高線"/>
<element name="首曲線" type="sef:地物" substitutionGroup="sef:_等高線"/>
<element name="間曲線" type="sef:地物" substitutionGroup="sef:_等高線"/>
<element name="助曲線" type="sef:地物" substitutionGroup="sef:_等高線"/>
<element name="_獨立標高點" type="sef:地物" abstract="true" substitutionGroup="sef:_高
程起伏"/>
<element name="_水深" type="sef:地物" abstract="true" substitutionGroup="sef:_高程起伏
"/>
<element name="水深點" type="sef:地物" substitutionGroup="sef:_水深"/>
<element name="等深線" type="sef:地物" substitutionGroup="sef:_水深"/>
<element name="_諸地貌" type="sef:地物" abstract="true" substitutionGroup="sef:_地貌"/>
<element name="_起伏地" type="sef:地物" abstract="true" substitutionGroup="sef:_諸地貌
"/>
<element name="凹地" type="sef:地物" substitutionGroup="sef:_起伏地"/>
<element name="土墩_台地_小丘" type="sef:地物" substitutionGroup="sef:_起伏地"/>
<element name="斷崖" type="sef:地物" substitutionGroup="sef:_起伏地"/>
<element name="_崩_蝕_風化" type="sef:地物" abstract="true" substitutionGroup="sef:_諸
地貌"/>
<element name="雨裂" type="sef:地物" substitutionGroup="sef:_崩_蝕_風化"/>
<element name="流土" type="sef:地物" substitutionGroup="sef:_崩_蝕_風化"/>
<element name="崩土" type="sef:地物" substitutionGroup="sef:_崩_蝕_風化"/>
<element name="惡地" type="sef:地物" substitutionGroup="sef:_崩_蝕_風化"/>
<element name="_岩床" type="sef:地物" abstract="true" substitutionGroup="sef:_諸地貌"/>
<element name="獨立岩" type="sef:地物" substitutionGroup="sef:_岩床"/>
<element name="散岩" type="sef:地物" substitutionGroup="sef:_岩床"/>
<element name="露岩" type="sef:地物" substitutionGroup="sef:_岩床"/>
<element name="沙丘" type="sef:地物" substitutionGroup="sef:_諸地貌"/>
<element name="洞穴" type="sef:地物" substitutionGroup="sef:_諸地貌"/>
<element name="火山" type="sef:地物" substitutionGroup="sef:_諸地貌"/>
<element name="_地貌_其他" type="sef:地物" abstract="true" substitutionGroup="sef:_地貌
"/>
<element name="泥火山" type="sef:地物" substitutionGroup="sef:_地貌_其他"/>
<!-- ===== 中類9 ===== -->
<element name="_地標" type="sef:地物" abstract="true" substitutionGroup="sef:_地物"/>
<element name="_政府及民意機關" type="sef:地物" abstract="true"
substitutionGroup="sef:_地標"/>
<element name="_行政機關" type="sef:地物" abstract="true" substitutionGroup="sef:_政府
及民意機關"/>
<element name="總統府" type="sef:地物" substitutionGroup="sef:_行政機關"/>
<element name="中央政府公署" type="sef:地物" substitutionGroup="sef:_行政機關"/>

```

```

<element name="省政府" type="sef:地物" substitutionGroup="sef:_行政機關"/>
<element name="直轄市政府" type="sef:地物" substitutionGroup="sef:_行政機關"/>
<element name="縣政府" type="sef:地物" substitutionGroup="sef:_行政機關"/>
<element name="省轄市政府" type="sef:地物" substitutionGroup="sef:_行政機關"/>
<element name="鄉_鎮_縣轄市_區公所" type="sef:地物" substitutionGroup="sef:_行政機
關"/>
<element name="村里辦公室" type="sef:地物" substitutionGroup="sef:_行政機關"/>
<element name="_民意機關" type="sef:地物" abstract="true" substitutionGroup="sef:_政府
及民意機關"/>
<element name="中央民意機關" type="sef:地物" substitutionGroup="sef:_民意機關"/>
<element name="諮議會" type="sef:地物" substitutionGroup="sef:_民意機關"/>
<element name="直轄市議會" type="sef:地物" substitutionGroup="sef:_民意機關"/>
<element name="縣議會" type="sef:地物" substitutionGroup="sef:_民意機關"/>
<element name="省轄市議會" type="sef:地物" substitutionGroup="sef:_民意機關"/>
<element name="鄉_鎮_縣轄市民代表會" type="sef:地物" substitutionGroup="sef:_民意機
關"/>
<element name="軍事機關" type="sef:地物" substitutionGroup="sef:_政府及民意機關"/>
<element name="_安全機關" type="sef:地物" abstract="true" substitutionGroup="sef:_政府
及民意機關"/>
<element name="警察局_分駐所" type="sef:地物" substitutionGroup="sef:_安全機關"/>
<element name="監獄_看守所" type="sef:地物" substitutionGroup="sef:_安全機關"/>
<element name="消防隊" type="sef:地物" substitutionGroup="sef:_安全機關"/>
<element name="_文教設施" type="sef:地物" abstract="true" substitutionGroup="sef:_地標
"/>
<element name="_學校及訓練機構" type="sef:地物" abstract="true"
substitutionGroup="sef:_文教設施"/>
<element name="大專院校" type="sef:地物" substitutionGroup="sef:_學校及訓練機構"/>
<element name="中學" type="sef:地物" substitutionGroup="sef:_學校及訓練機構"/>
<element name="小學" type="sef:地物" substitutionGroup="sef:_學校及訓練機構"/>
<element name="職訓中心" type="sef:地物" substitutionGroup="sef:_學校及訓練機構"/>
<element name="幼稚園_托兒所" type="sef:地物" substitutionGroup="sef:_學校及訓練機
構"/>
<element name="特殊學校" type="sef:地物" substitutionGroup="sef:_學校及訓練機構"/>
<element name="_陳列及展覽設施" type="sef:地物" abstract="true"
substitutionGroup="sef:_文教設施"/>
<element name="圖書館" type="sef:地物" substitutionGroup="sef:_陳列及展覽設施"/>
<element name="博物館" type="sef:地物" substitutionGroup="sef:_陳列及展覽設施"/>
<element name="資料及陳列館" type="sef:地物" substitutionGroup="sef:_陳列及展覽設施
"/>
<element name="文化中心" type="sef:地物" substitutionGroup="sef:_陳列及展覽設施"/>
<element name="社教館" type="sef:地物" substitutionGroup="sef:_陳列及展覽設施"/>
<element name="研究機構" type="sef:地物" substitutionGroup="sef:_文教設施"/>
<element name="_醫療社福_殯喪設施" type="sef:地物" abstract="true"
substitutionGroup="sef:_地標"/>
<element name="_醫療及社會福利設施" type="sef:地物" abstract="true"
substitutionGroup="sef:_醫療社福_殯喪設施"/>
<element name="醫院" type="sef:地物" substitutionGroup="sef:_醫療及社會福利設施"/>
<element name="衛生所" type="sef:地物" substitutionGroup="sef:_醫療及社會福利設施"/>
<element name="孤兒院_育幼院" type="sef:地物" substitutionGroup="sef:_醫療及社會福
利設施"/>
<element name="養老院_安養中心" type="sef:地物" substitutionGroup="sef:_醫療及社會
福利設施"/>
<element name="殯儀館" type="sef:地物" substitutionGroup="sef:_醫療社福_殯喪設施"/>
<element name="_公共及紀念場所" type="sef:地物" abstract="true"
substitutionGroup="sef:_地標"/>
<element name="_休閒設施" type="sef:地物" abstract="true" substitutionGroup="sef:_公共
及紀念場所"/>
<element name="劇院" type="sef:地物" substitutionGroup="sef:_休閒設施"/>
<element name="音樂廳" type="sef:地物" substitutionGroup="sef:_休閒設施"/>

```

```

<element name="活動中心" type="sef:地物" substitutionGroup="sef:_休閒設施"/>
<element name="風景名勝區" type="sef:地物" substitutionGroup="sef:_休閒設施"/>
<element name="公園" type="sef:地物" substitutionGroup="sef:_休閒設施"/>
<element name="遊樂場_園" type="sef:地物" substitutionGroup="sef:_休閒設施"/>
<element name="露天劇場_音樂台" type="sef:地物" substitutionGroup="sef:_休閒設施"/>
<element name="動物園" type="sef:地物" substitutionGroup="sef:_休閒設施"/>
<element name="植物園" type="sef:地物" substitutionGroup="sef:_休閒設施"/>
<element name="_健康設施" type="sef:地物" abstract="true" substitutionGroup="sef:_公共
及紀念場所"/>
<element name="體育館" type="sef:地物" substitutionGroup="sef:_健康設施"/>
<element name="體育場" type="sef:地物" substitutionGroup="sef:_健康設施"/>
<element name="游泳池" type="sef:地物" substitutionGroup="sef:_健康設施"/>
<element name="海水浴場" type="sef:地物" substitutionGroup="sef:_健康設施"/>
<element name="_古蹟及紀念性設施" type="sef:地物" abstract="true"
substitutionGroup="sef:_公共及紀念場所"/>
<element name="古蹟" type="sef:地物" substitutionGroup="sef:_古蹟及紀念性設施"/>
<element name="紀念性設施" type="sef:地物" substitutionGroup="sef:_古蹟及紀念性設施
"/>
<element name="_碑_塔_像" type="sef:地物" abstract="true" substitutionGroup="sef:_公共
及紀念場所"/>
<element name="紀念碑" type="sef:地物" substitutionGroup="sef:_碑_塔_像"/>
<element name="紀念塔" type="sef:地物" substitutionGroup="sef:_碑_塔_像"/>
<element name="紀念像" type="sef:地物" substitutionGroup="sef:_碑_塔_像"/>
<element name="牌坊" type="sef:地物" substitutionGroup="sef:_碑_塔_像"/>
<element name="牌樓" type="sef:地物" substitutionGroup="sef:_碑_塔_像"/>
<element name="_天文及氣象" type="sef:地物" abstract="true" substitutionGroup="sef:_公
共及紀念場所"/>
<element name="天文台" type="sef:地物" substitutionGroup="sef:_天文及氣象"/>
<element name="氣象台_測候所" type="sef:地物" substitutionGroup="sef:_天文及氣象"/>
<element name="_生活機能設施" type="sef:地物" abstract="true" substitutionGroup="sef:_
地標"/>
<element name="_市場" type="sef:地物" abstract="true" substitutionGroup="sef:_生活機能
設施"/>
<element name="市場" type="sef:地物" substitutionGroup="sef:_市場"/>
<element name="地下街" type="sef:地物" substitutionGroup="sef:_市場"/>
<element name="大賣場" type="sef:地物" substitutionGroup="sef:_市場"/>
<element name="連鎖便利商店" type="sef:地物" substitutionGroup="sef:_市場"/>
<element name="_郵政_電信及電力機構" type="sef:地物" abstract="true"
substitutionGroup="sef:_生活機能設施"/>
<element name="郵局" type="sef:地物" substitutionGroup="sef:_郵政_電信及電力機構"/>
<element name="電信局" type="sef:地物" substitutionGroup="sef:_郵政_電信及電力機構
"/>
<element name="電力公司服務處" type="sef:地物" substitutionGroup="sef:_郵政_電信及
電力機構"/>
<element name="金融機構" type="sef:地物" substitutionGroup="sef:_生活機能設施"/>
<element name="_交通運輸設施" type="sef:地物" abstract="true" substitutionGroup="sef:_
地標"/>
<element name="_車站" type="sef:地物" abstract="true" substitutionGroup="sef:_交通運輸
設施"/>
<element name="火車站" type="sef:地物" substitutionGroup="sef:_車站"/>
<element name="汽車站" type="sef:地物" substitutionGroup="sef:_車站"/>
<element name="捷運車站" type="sef:地物" substitutionGroup="sef:_車站"/>
<element name="高速鐵路車站" type="sef:地物" substitutionGroup="sef:_車站"/>
<element name="_道路附屬設施" type="sef:地物" abstract="true" substitutionGroup="sef:_
交通運輸設施"/>
<element name="交流道" type="sef:地物" substitutionGroup="sef:_道路附屬設施"/>
<element name="收費站" type="sef:地物" substitutionGroup="sef:_道路附屬設施"/>
<element name="加油站" type="sef:地物" substitutionGroup="sef:_道路附屬設施"/>
<element name="停車場" type="sef:地物" substitutionGroup="sef:_道路附屬設施"/>

```

```

<element name="服務區_休息站" type="sef:地物" substitutionGroup="sef:_道路附屬設施
"/>
<element name="_機場" type="sef:地物" abstract="true" substitutionGroup="sef:_交通運輸
設施"/>
<element name="陸上機場" type="sef:地物" substitutionGroup="sef:_機場"/>
<element name="水上機場_位" type="sef:地物" substitutionGroup="sef:_機場"/>
<element name="_港灣" type="sef:地物" abstract="true" substitutionGroup="sef:_交通運輸
設施"/>
<element name="商港" type="sef:地物" substitutionGroup="sef:_港灣"/>
<element name="漁港" type="sef:地物" substitutionGroup="sef:_港灣"/>
<element name="工礦港" type="sef:地物" substitutionGroup="sef:_港灣"/>
<element name="軍港" type="sef:地物" substitutionGroup="sef:_港灣"/>
<element name="_宗教" type="sef:地物" abstract="true" substitutionGroup="sef:_地標"/>
<element name="_教堂_寺廟及宗祠" type="sef:地物" abstract="true"
substitutionGroup="sef:_宗教"/>
<element name="教堂" type="sef:地物" substitutionGroup="sef:_教堂_寺廟及宗祠"/>
<element name="寺廟" type="sef:地物" substitutionGroup="sef:_教堂_寺廟及宗祠"/>
<element name="回教寺" type="sef:地物" substitutionGroup="sef:_教堂_寺廟及宗祠"/>
<element name="宗祠" type="sef:地物" substitutionGroup="sef:_教堂_寺廟及宗祠"/>
<element name="_工廠" type="sef:地物" abstract="true" substitutionGroup="sef:_地標"/>
<element name="工廠" type="sef:地物" substitutionGroup="sef:_工廠"/>
<element name="發電廠" type="sef:地物" substitutionGroup="sef:_工廠"/>
<element name="造船廠" type="sef:地物" substitutionGroup="sef:_工廠"/>
<element name="自來水廠" type="sef:地物" substitutionGroup="sef:_工廠"/>
<element name="_地標_其他" type="sef:地物" abstract="true" substitutionGroup="sef:_地標
"/>
<element name="水文站_驗潮站" type="sef:地物" substitutionGroup="sef:_地標_其他"/>
<element name="絕對重力站" type="sef:地物" substitutionGroup="sef:_地標_其他"/>
<element name="衛星定位追蹤站" type="sef:地物" substitutionGroup="sef:_地標_其他"/>
<element name="外國使領館" type="sef:地物" substitutionGroup="sef:_地標_其他"/>
<element name="地震測站" type="sef:地物" substitutionGroup="sef:_地標_其他"/>
<element name="監測站" type="sef:地物" substitutionGroup="sef:_地標_其他"/>
<!-- ===== 中類0 ===== -->
<element name="_圖幅整飾及註記" type="sef:註記Type" abstract="true"/>
<element name="_圖廓_方格線及經緯線" type="sef:註記Type" abstract="true"
substitutionGroup="sef:_圖幅整飾及註記"/>
<element name="_圖廓" type="sef:註記Type" abstract="true" substitutionGroup="sef:_圖廓_
方格線及經緯線"/>
<element name="圖廓" type="sef:註記Type" substitutionGroup="sef:_圖廓"/>
<element name="圖廓註記" type="sef:註記Type" substitutionGroup="sef:_圖廓"/>
<element name="_方格線" type="sef:註記Type" abstract="true" substitutionGroup="sef:_圖
廓_方格線及經緯線"/>
<element name="方格線" type="sef:註記Type" substitutionGroup="sef:_方格線"/>
<element name="方格線註記" type="sef:註記Type" substitutionGroup="sef:_方格線"/>
<element name="_經緯線" type="sef:註記Type" abstract="true" substitutionGroup="sef:_圖
廓_方格線及經緯線"/>
<element name="經緯線" type="sef:註記Type" substitutionGroup="sef:_經緯線"/>
<element name="經緯線註記" type="sef:註記Type" substitutionGroup="sef:_經緯線"/>
<element name="_圖廓外整飾" type="sef:註記Type" abstract="true"
substitutionGroup="sef:_圖幅整飾及註記"/>
<element name="_圖名_圖號" type="sef:註記Type" abstract="true" substitutionGroup="sef:_
圖廓外整飾"/>
<element name="圖名" type="sef:註記Type" substitutionGroup="sef:_圖名_圖號"/>
<element name="圖號" type="sef:註記Type" substitutionGroup="sef:_圖名_圖號"/>
<element name="_參考基準" type="sef:註記Type" abstract="true" substitutionGroup="sef:_
圖廓外整飾"/>
<element name="比例尺" type="sef:註記Type" substitutionGroup="sef:_參考基準"/>
<element name="高程起算註記" type="sef:註記Type" substitutionGroup="sef:_參考基準"/>
<element name="地圖投影坐標系" type="sef:註記Type" substitutionGroup="sef:_參考基準

```

```

"/>
<element name="大地基準點註記" type="sef:註記Type" substitutionGroup="sef:_參考基準
"/>
<element name="地球原子註記" type="sef:註記Type" substitutionGroup="sef:_參考基準"/>
<element name="等高線間隔" type="sef:註記Type" substitutionGroup="sef:_參考基準"/>
<element name="_接合表_偏角圖及其他圖表" type="sef:註記Type" abstract="true"
substitutionGroup="sef:_圖廓外整飾"/>
<element name="圖幅接合表" type="sef:註記Type" substitutionGroup="sef:_接合表_偏角
圖及其他圖表"/>
<element name="行政界線略圖" type="sef:註記Type" substitutionGroup="sef:_接合表_偏
角圖及其他圖表"/>
<element name="圖料表" type="sef:註記Type" substitutionGroup="sef:_接合表_偏角圖及
其他圖表"/>
<element name="偏角表" type="sef:註記Type" substitutionGroup="sef:_接合表_偏角圖及
其他圖表"/>
<element name="_測製說明" type="sef:註記Type" abstract="true" substitutionGroup="sef:_
圖廓外整飾"/>
<element name="測製時間" type="sef:註記Type" substitutionGroup="sef:_測製說明"/>
<element name="主管機關" type="sef:註記Type" substitutionGroup="sef:_測製說明"/>
<element name="主辦機關" type="sef:註記Type" substitutionGroup="sef:_測製說明"/>
<element name="測製機關" type="sef:註記Type" substitutionGroup="sef:_測製說明"/>
<element name="_地名及註記" type="sef:註記Type" abstract="true"
substitutionGroup="sef:_圖幅整飾及註記"/>
<element name="中文地名" type="sef:註記Type" substitutionGroup="sef:_地名及註記"/>
<element name="英文地名" type="sef:註記Type" substitutionGroup="sef:_地名及註記"/>
<element name="中文註記" type="sef:註記Type" substitutionGroup="sef:_地名及註記"/>
<element name="英文註記" type="sef:註記Type" substitutionGroup="sef:_地名及註記"/>
<element name="圖例" type="sef:註記Type" substitutionGroup="sef:_圖幅整飾及註記"/>
</schema>

```

捌、SEF 檔案實例

```

<sef:SEF xsi:schemaLocation="http://www.ngis.moi.gov.tw/schema/basemap/sef sef_new.xsd"
xmlns:sef="http://www.ngis.moi.gov.tw/schema/basemap/sef"
xmlns:xsi="http://www.w3.org/2001/XMLSchema-instance"
xmlns:gml="http://www.opengis.net/gml">
  <sef:圖幅>
    <sef:圖幅描述>
      <sef:供應單位>中華民國航空測量及遙感探測學會</sef:供應單位>
      <sef:比例尺>1000</sef:比例尺>
      <sef:坐標系統>1</sef:坐標系統>
      <sef:測製單位>中華民國航空測量及遙感探測學會</sef:測製單位>
      <sef:圖名>無</sef:圖名>
      <sef:圖號>2664458</sef:圖號>
    </sef:圖幅描述>
  <sef:圖層>
    <sef:NGIS_91210>
      <!-- 衛星控制點圖層-->
      <gml:featureMembers>

```

```

        <sef:衛星控制點>
            <sef:分類編碼>91210</sef:分類編碼>
            <gml:位置>
                <gml:Point>
                    <gml:coordinates>213339.657,2675056.536</gml:coordinates>
                </gml:Point>
            </gml:位置>
        </sef:衛星控制點>
        <!--其他衛星控制點-->
    </gml:featureMembers>
</sef:NGIS_91210>
<sef:NGIS_94213>
    <!-- 市區道路圖層-->
    <gml:featureMembers>
        <sef:市區道路>
            <sef:分類編碼>94213</sef:分類編碼>
            <gml:位置>
                <gml:LineString srsDimension="2">
                    <gml:posList>212801.939 2675299.796 212808.582
2675304.284 212817.151 2675310.336 212825.707 2675316.406</gml:posList>
                </gml:LineString>
            </gml:位置>
        </sef:市區道路>
        <!--其他市區道路-->
    </gml:featureMembers>
</sef:NGIS_94213>
<sef:NGIS_93110>
    <!-- 永久性房屋(建築區)圖層-->
    <gml:featureMembers>
        <sef:永久性房屋_建築區>
            <!-- 永久性房屋(建築區)之起始-->
            <sef:分類編碼>93110</sef:分類編碼>
            <gml:位置>
                <gml:Polygon>
                    <gml:exterior>
                        <gml:LinearRing>
                            <gml:posList>213113.625 2675270.372
213113.512 2675271.365 213112.568 2675279.632 213113.072 2675285.682 213113.631

```

```
2675285.752 213114.89 2675290.095 213116.171 2675290.215 213116.14 2675290.435
213118.592 2675290.726 213117.516 2675299.769 213116.314 2675299.669 213116.742
2675303.926 213116.958 2675303.923 213117.54 2675308.277 213117.987 2675312.888
213118.138 2675316.538 213118.628 2675320.341 213111.348 2675320.824 213116.96
2675328.485 213119.223 2675327.997 213121.91 2675327.286 213127.7 2675324.429
213127.882 2675324.452 213127.906 2675324.252 213131.283 2675322.576 213132.18
2675322.665 213132.266 2675321.987 213137.274 2675319.531 213137.629 2675319.531
213137.747 2675319.256 213139.206 2675318.47 213142.293 2675294.316 213141.548772056
2675294.20999158 213141.617 2675293.731 213142.157 2675288.037 213142.035 2675288.026
213143.656 2675273.503 213113.625 2675270.372</gml:posList>
      </gml:LinearRing>
    </gml:exterior>
  </gml:Polygon>
</gml:位置>
</sef:永久性房屋_建築區>
<!--永久性房屋(建築區)之結束-->
</gml:featureMembers>
</sef:NGIS_93110>
<!--放置其他地物圖層-->
</sef:圖層>
</sef:圖幅>
</sef:SEF>
```